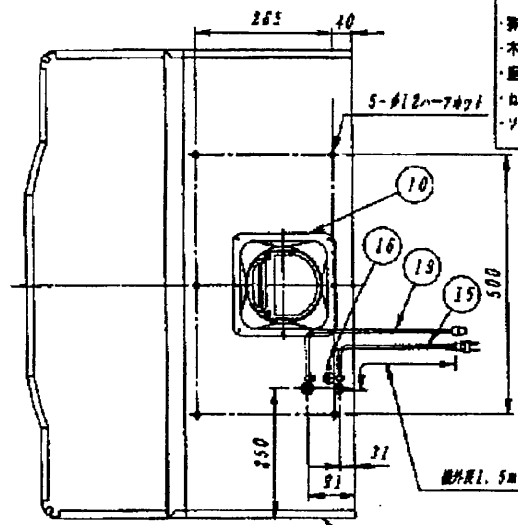
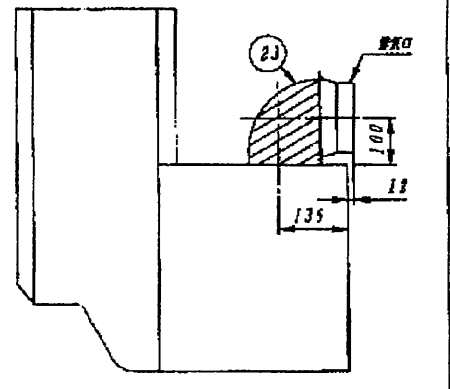


※施工上の注意とご使用上の注意はカタログ・取扱説明書をお読みください。

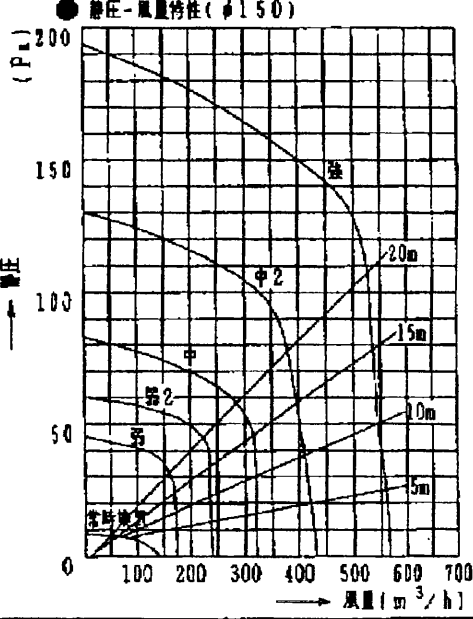
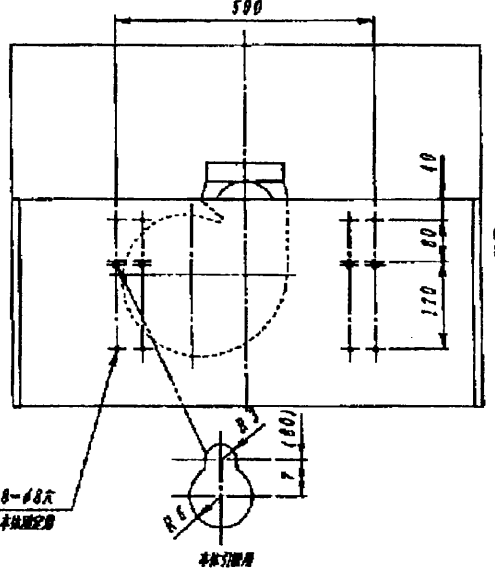
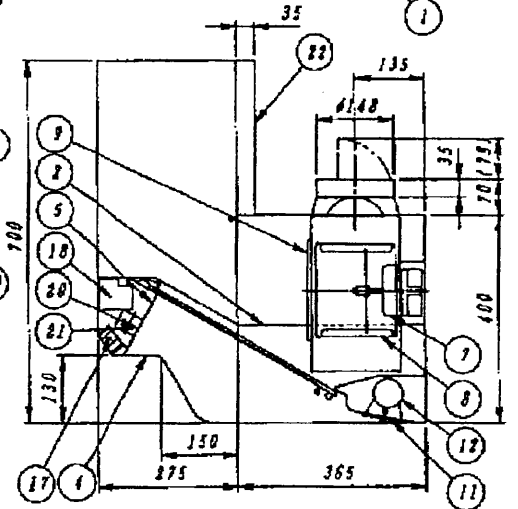
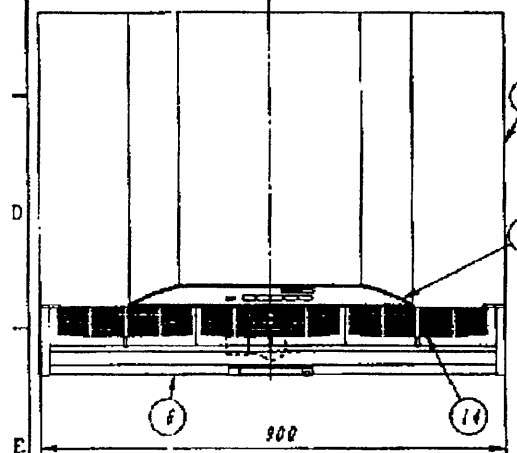
レンジフードファン

■前面ジョイント(別売RLJ-6)使用時
 *側面・前面排気の場合に便利です。



- 付属品
- ・排気口(逆流防止シャッター付)-----1個
 - ・木ねじ(本体固定用)-----2個
 - ・配管木ねじ(本体固定用)-----4個
 - ・ねじ(排気口固定用)-----4個
 - ・ソフトラープ(ダクト接続用)-----1個

番号	部品名	材質	表面処理	色調
1	本体	青色亜鉛めっき及び亜鉛メッキ鋼板		マンセルNL-5
2	木ねじ	亜鉛めっき鋼板	シリコン加工塗装	マンセルNL-4
3	鋼板	青色亜鉛めっき鋼板		マンセルNL-5
4	鋼管カバー	青色亜鉛めっき鋼板	シリコン加工塗装	マンセルNL-4
5	スイッチカバー	青色亜鉛めっき鋼板	シリコン加工塗装	マンセルNL-4
6	扉板	青色亜鉛めっき鋼板	シリコン加工塗装	マンセルNL-4
7	モーター	DCブラシレス電機		
8	羽根	亜鉛メッキ鋼板		
9	ファンケース	亜鉛メッキ鋼板		
10	排気口	亜鉛メッキ鋼板		
11	ファンカバー	青色亜鉛めっき鋼板	シリコン加工塗装	マンセルNL-4
12	電球	40W白熱電球		
13	継ぎ足	ABS樹脂		
14	ガラスフィルター	着色アルミニウム合金板	シリコン加工塗装	マンセルNL-4
15	コード線	ビニールプラグ付コード 125V 7A		
16	アース端子	天銅板	スズメッキ	
17	扉板蓋板			
18	側面蓋板			
19	ファン用コード線	樹脂ビニール線		
20	温度センサー	サーミスタ		
21	風ガスセンサー	TCSSセンサー		
22	扉板	青色亜鉛めっき鋼板		マンセルNL-5
23	前面ジョイント	亜鉛メッキ鋼板	別売RLJ-6	



■ 特性表

形名	定格電圧 (V)	消費電力 (W)	風量 (m³/h)		騒音 (dB)	質量 (kg)
			0 Pm	10 Pm		
HAS-90AK	100	標準	2.8	580	39	2.3
		増設	18.5	250	32.5	
		増設	8.5	350	37	
		増設	6	240	30	
		増設	4.5	170	15	
増設	3.3	110	150T			

電動機形式 DCブラシレス電機 絶縁抵抗 10MQ以上(500Vノーマル) 経電圧 AC1000V 1分間 絶縁区分 E種

■消費電力(管圧0Pa時)、風量(管圧0Pa時)騒音の値はJIS C9603の測定方法に準ずる。
 ■本仕様は、改良のため変更することがありますのでご了承ください。

回数 REV. MARK
 年月日 DATE
 承認 APPROVED BY
 変更者 REVISED BY
 記号 CONTENTS

承認 APPROVED BY 検図 CHECKED BY
 年月日 DATE
 承認 APPROVED BY
 変更者 REVISED BY
 単位 UNITS mm
 設計 DESIGNED BY
 検図 DRAWN BY

名称 TITLE
 レンジフードファン
 HAS-90AK

TOSHIBA 東芝キャリア株式会社
 TOSHIBA CARIER CORPORATION

図面番号 DRAWING NO.
 AV003573
 REV. MARK