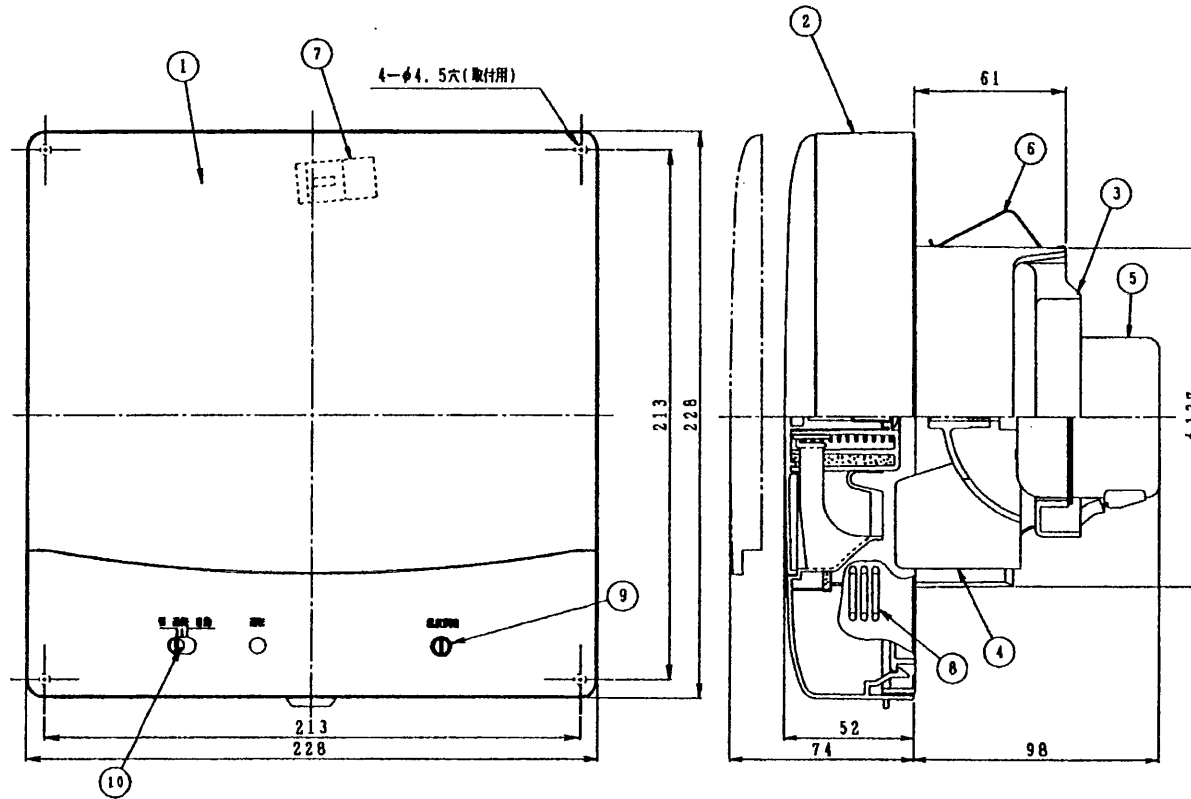
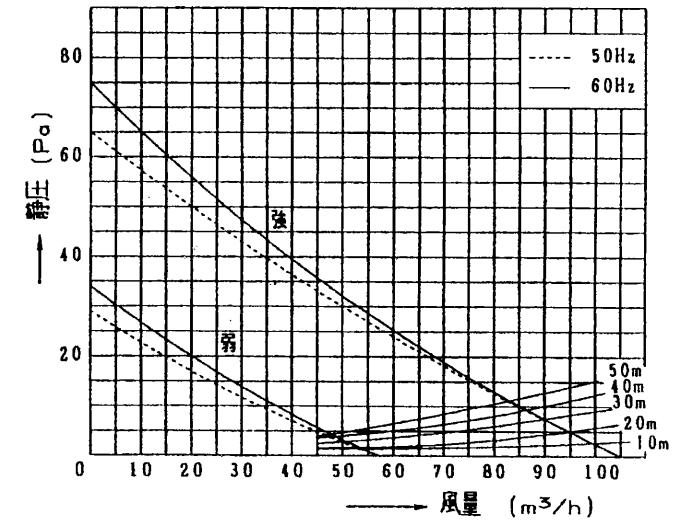


東芝換気扇(パイプ用ファン)



品番	部品名	材質	表面処理	色調
1	パネル	ABS樹脂		マンセル5Y8.9/1
2	本体カバー	ABS樹脂		マンセル5Y8.9/1
3	本体枠	PP樹脂		マンセル5Y8.9/1
4	羽根	PP樹脂		
5	モーター	2極コンデンサー誘導電動機		
6	板バネ	ステンレス鋼板		
7	SL端子	AC125V 1A		
8	温度・煙センサ			
9	温度感度調節ワジミ			
10	スイッチ			

●静圧-風量特性 (VFP-12XADA φ150)



■特性表

形名	方式	定格電圧 (V)	定格周波数 (Hz)	消費電力 (W)	電流 (A)	風量 (m³/h)	騒音 (dB)	質量 (Kg)	
VFP-12XADA	排気式	強	100	50	9.9	0.105	105	50	31
			60	10.3	0.105	105	53	31	
		弱	100	50	5.3	0.062	57	-	19
			60	5.1	0.060	57	-	19	

電動機形式	2極コンデンサー誘導電動機	絶縁種別	10MΩ以上 (500V/1分)	耐電圧	AC1000V1分間	絶縁種別	—
-------	---------------	------	------------------	-----	------------	------	---

※風量値は JIS C-9603チャンパー方式による。
 ●本仕様は改良のため変更することがありますのでご了承ください。

東芝キャリア株式会社		形名	VFP-12XADA
作成年月日	H. 13. 12. 12	図面番号	AV003626