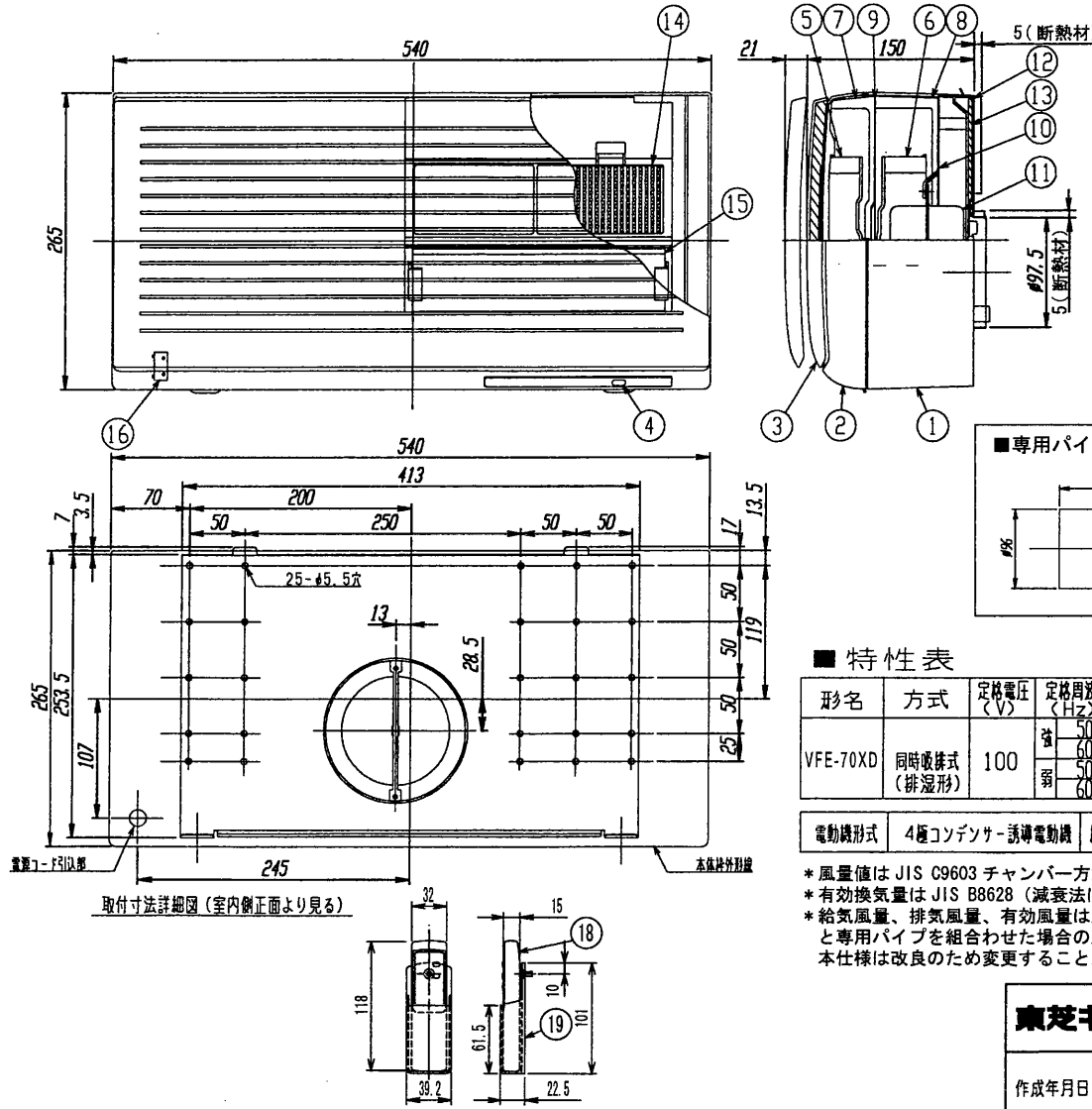
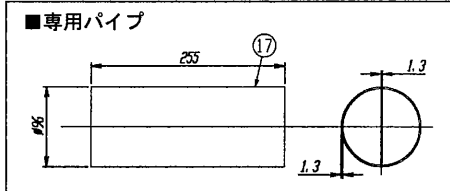


東芝空調換気扇



品番	部品名	材質	表面処理	色調
1	本体枠	ABS樹脂		マゼンタ5,6Y9/1,1
2	本体カバー	ABS樹脂		マゼンタ5,6Y9/1,1
3	パネル	ABS樹脂		マゼンタ5,6Y9/1,1
4	運転ボタン	AS樹脂		
5	羽根(排気用)	PP樹脂		
6	羽根(給気用)	PP樹脂		
7	ケーシング(排気用)	発泡スチロール		
8	ケーシング(給気用)	発泡スチロール		
9	仕切板	亜鉛鉄板		
10	モーター台	亜鉛鉄板		
11	モーター	4極コンデンサー誘導電動機		
12	取付板	亜鉛鉄板		
13	断熱材	発泡ポリウレタン		
14	熱交換器	ポリエチレン		
15	外気清浄フィルター	ポリエチレン		
16	SL端子	AC300V 7A		
17	パイプ	塩化ビニル樹脂		
18	リモコン			
19	リモコンホルダー	ABS樹脂		



付属品

- *木ねじ...4本 (φ5, 1x20 / 取付板固定用)
- *木ねじ...1本 (φ4, 1x20 / リモコンホルダー取付用)

■特性表

形名	方式	定格電圧 (V)	定格周波数 (Hz)	消費電力 (W)	電流 (A)	給気風量 (m/h)	排気風量 (m/h)	有効換気量 (m/h)	騒音 (dB)	温度交換効率 (%)	製品質量 (Kg)	
VFE-70XD	同時吸排式 (排湿形)	100				強	69	73	39	36	52	5.2
						中	72	76	40	36.5	52	
						弱	47	51	24	26.5	65	
							45	49	28	26.5	65	

電動機形式	4極コンデンサー誘導電動機	絶縁抵抗	10MΩ以上 (500Vメガ-)	耐電圧	AC1000V1分間	絶縁区分	E種
-------	---------------	------	------------------	-----	------------	------	----

*風量値はJIS C9603チャンバー方式による測定値です。騒音値は当社無響室における測定値です。
 *有効換気量はJIS B8628(減衰法による測定)に基づく。
 *給気風量、排気風量、有効風量は屋外フード(G-702Rシリーズ、G-703Rシリーズ、G-704Rシリーズ)と専用パイプを組合わせた場合の風量です。
 本仕様は改良のため変更することがありますのでご了承ください。

東芝キャリア株式会社		形名	VFE-70XD
作成年月日	H.16.6.1	図面番号	AV003707