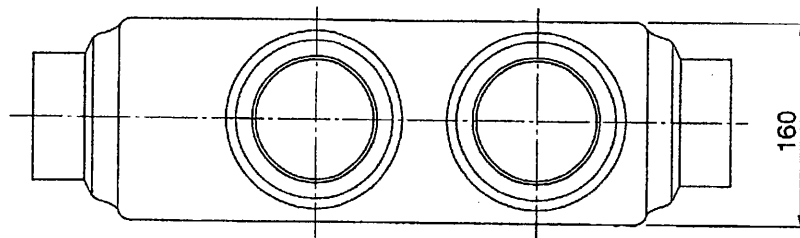
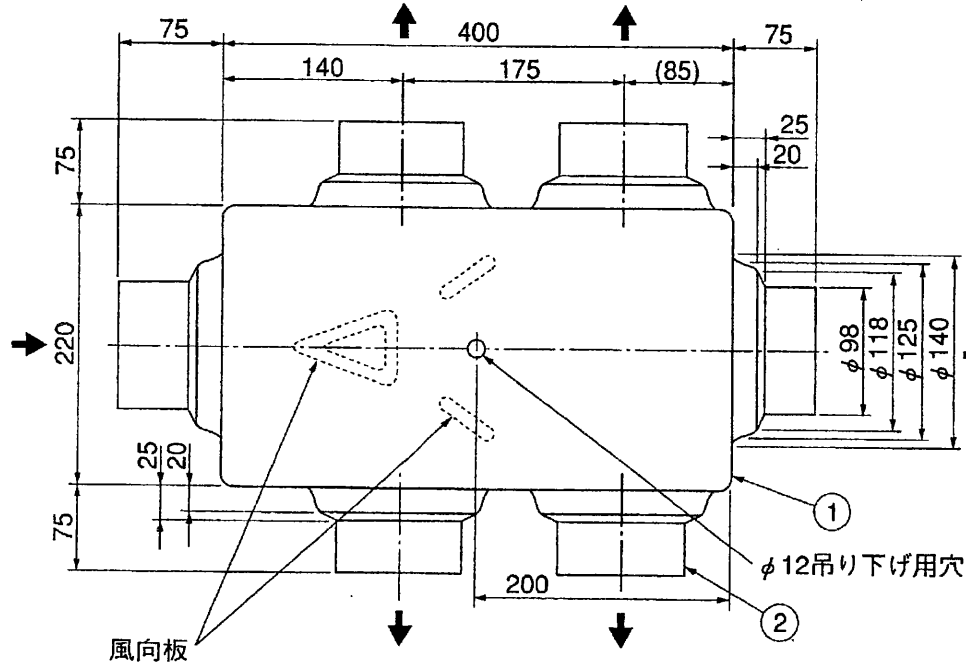
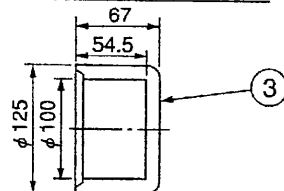


東芝換気システム用部材

分岐ボックス



接続口用蓋 (付属、2個)

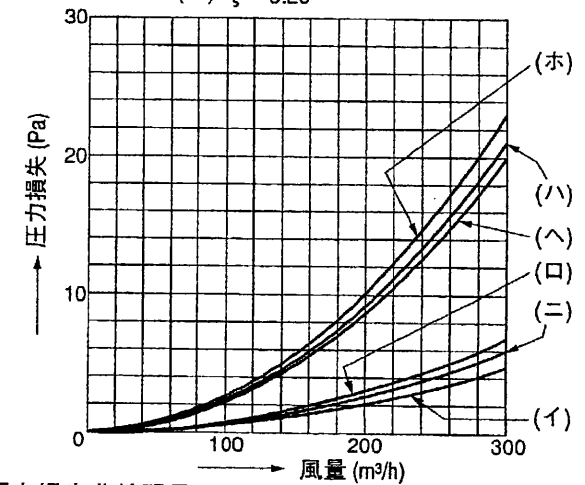


品番	部品名	材質	色調
1	分岐ボックス	難燃発泡スチロール	白色
2	接続口	難燃ABS樹脂	グレー
3	接続口用蓋	難燃発泡スチロール	白色

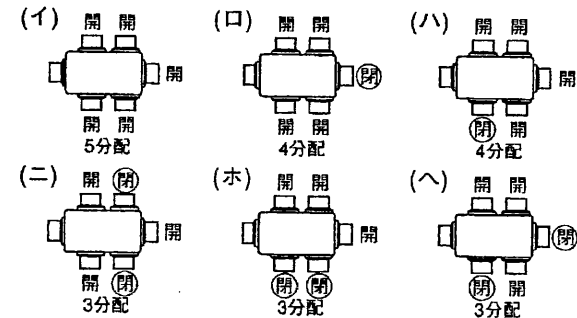
● 圧力損失曲線

※圧力損失係数

- 5分配 (イ) $\zeta=0.07$
- 4分配 (ロ) $\zeta=0.10$
- (ハ) $\zeta=0.31$
- 3分配 (ニ) $\zeta=0.09$
- (ホ) $\zeta=0.34$
- (ヘ) $\zeta=0.29$



圧力損失曲線記号



※本製品は東芝キャリア幹旋商品です。
 ※本仕様は改良のため変更することがありますのでご了承ください。

東芝キャリア株式会社		形名	TDV-1CB2
作成年月日	H.11.6.1	図面番号	TV000660