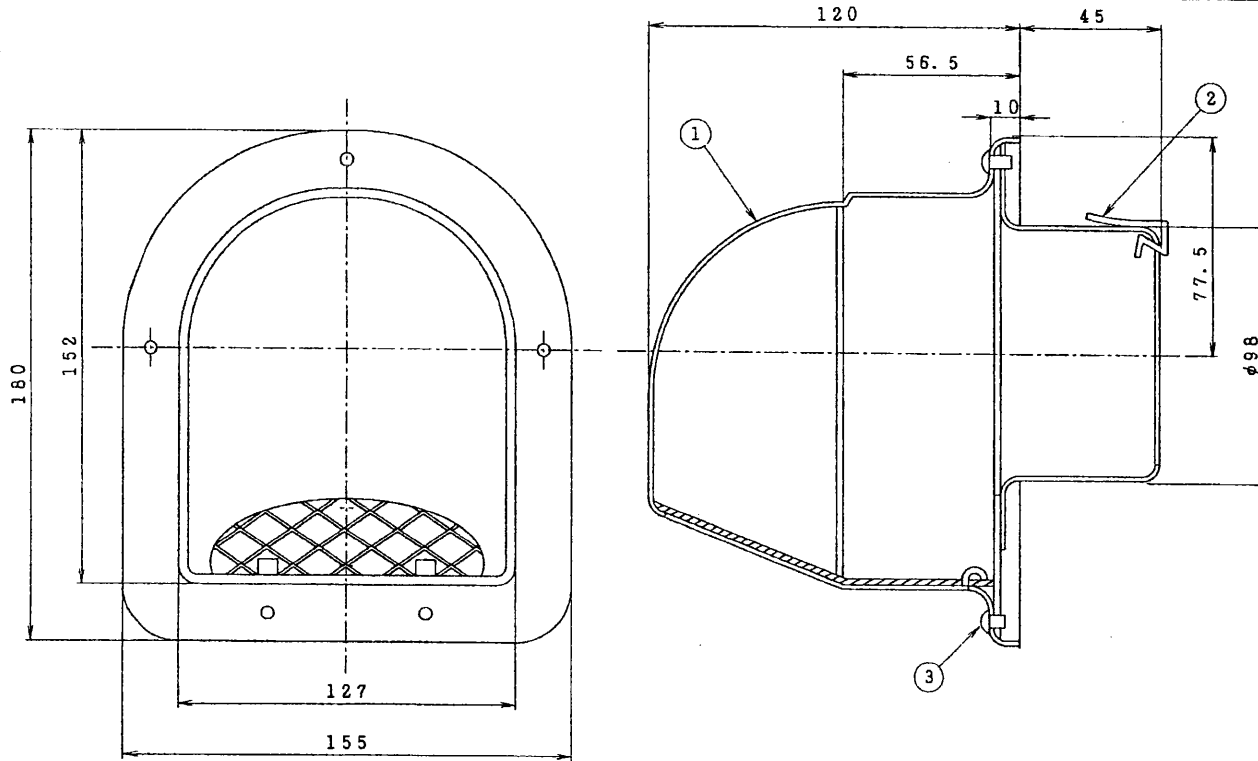


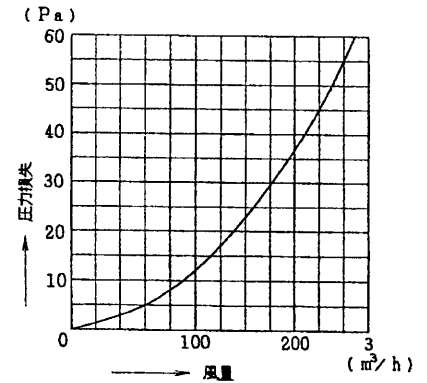
三井ホーム(株)様向東芝換気扇応用部材  
パイプフード(ステンレス製・長形)

品番	部品名	材質	表面処理	色調
1	本体	ステンレス鋼板	アクリル塗装	白(マンセル5Y9.2/1)
2	固定金具	ステンレス鋼板		
3	リベット	ステンレス鋼帯		

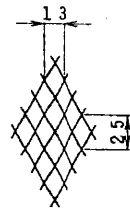
●付属品  
クッション(15巾×295L×t3).....1本



- 圧力損失曲線
- ※ 使用パイプ  
VP-100(内径φ100)
- ※ 圧力損失係数 $\zeta=1.45$



■メッシュ目寸法  
(SUS 304)



● 本仕様は改良のため変更することがありますのでご了承ください。

東芝キヤリア株式会社		形名	DV-142LAW
作成年月日	H.13.11.13	図面番号	TV001060