

定格電流	7A
定格電圧	125V
型式認可番号	▽ 41-16865
適合規格	JIS C 8303・JIS C 8304 電気用品取締法

部番	部品名	個数	材質	摘要
1	本体	1	ユリア	
2	カバー	1	ユリア	
3	可動体	1	ユリア	
4	刃	2	黄銅	
5	刃受	2	黄銅	
6	ツマミ	1	ナイロン	色相：グレー
7	レンズ	1	ポリアセタール	色相：乳白色
	ネオン管	1		

A

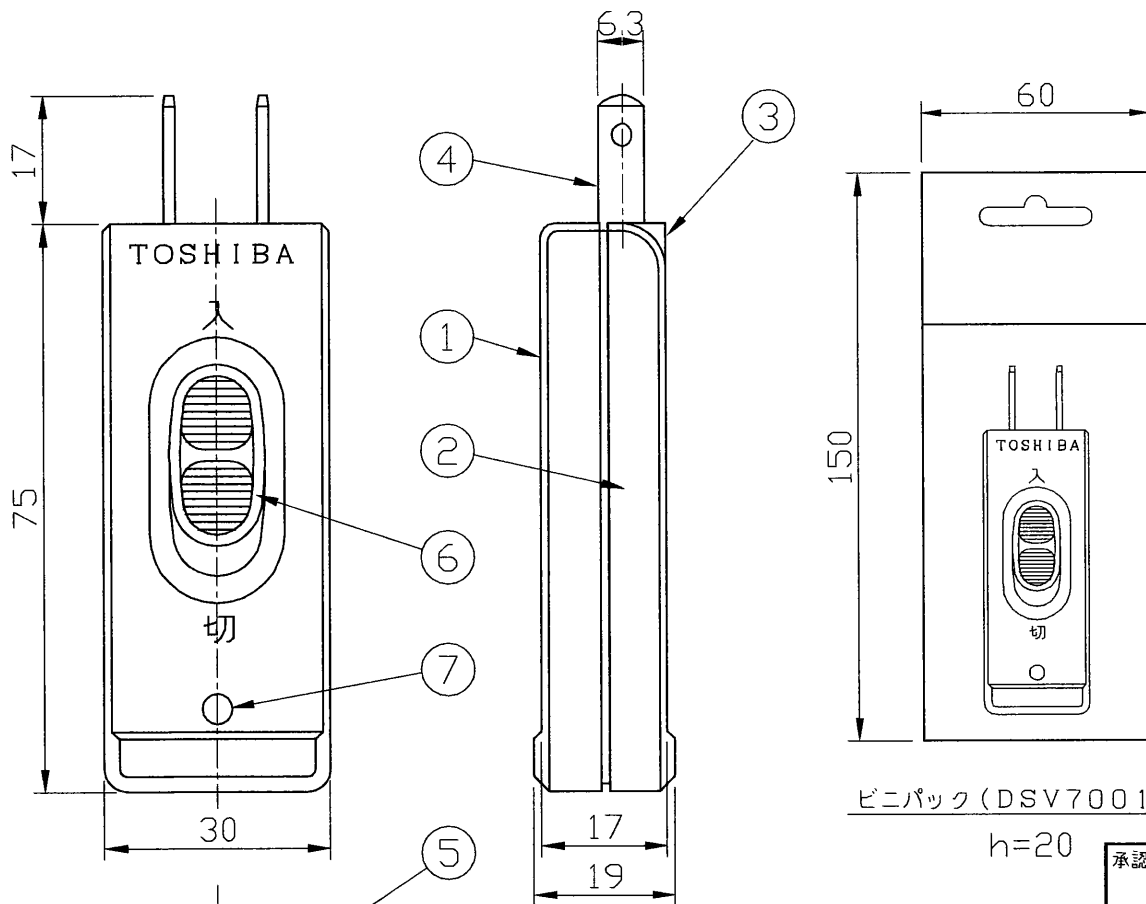
B

C

D

E

F



DS7001、(K) ハンディスイッチ			
	寸法 (幅×奥行×高)	詰数 (個)	質量 (g)
製品単体	—	—	46
内装箱	94×174×31	10	480
外装箱	215×350×195	200	9800

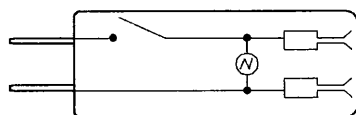
DSV7001、(K) ハンディスイッチ (ビニパック)			
	寸法 (幅×奥行×高)	詰数 (個)	質量 (g)
製品単体	—	—	47
内装箱	110×210×65	10	490
外装箱	210×550×130	100	5500

形名	形名(ビニパック)	色相
DS7001	DSV7001	ホワイト
DS7001(K)	DHV7001(K)	ブラック

ビニパック (DSV7001他)

h=20

ネオン管の接続



承認 APPROVED BY 	検図 CHECKED BY 	名称 TITLE 東芝配線器具 ハンディスイッチ (ビニパック)
設計 DESIGNED BY 	製図 DRAWN BY 	形名 DS7001、(K) MODEL NO. DSV7001、(K)
TOSHIBA 東芝ライテック株式会社 TOSHIBA LIGHTING & TECHNOLOGY CORP.		図面番号 DRAWING NO. D3072/B
第三角法 3RD ANGLE PROJECTION		尺度 SCALE 1:1
		単位 UNITS mm

A

B

C

D

E

F