

※施工上の注意とご使用上の注意はカタログ・取扱説明書をお読みください。

'89.11 1 2004.8 | 059

2

3

4

5

6

7

8

A

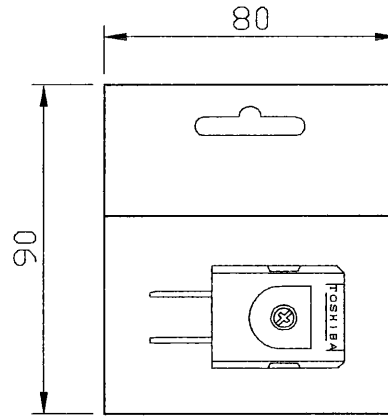
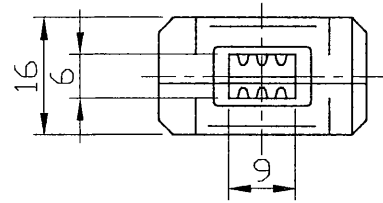
B

C

D

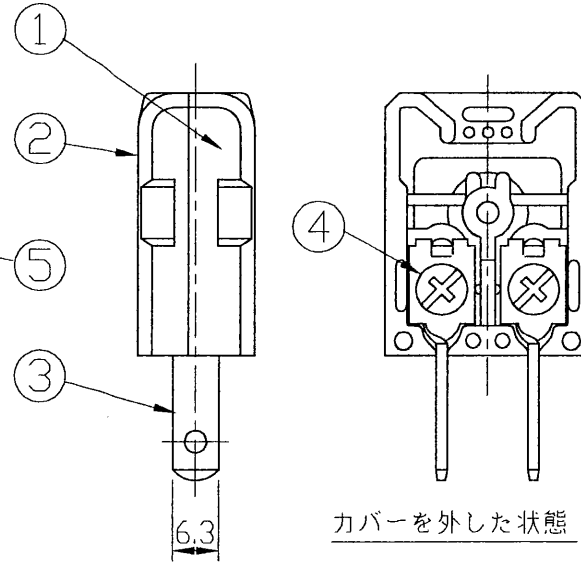
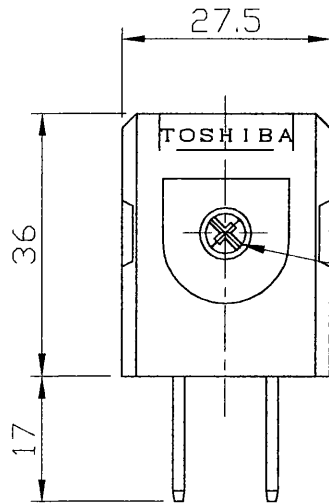
E

F



h=15

ビニパック (DHV1072他)



カバーを外した状態

色相





形名	形名(ビニパック)	色相
DH1072	DHV1072	ホワイト
—	DHV1072(K)	ブラック
—	DHV1072(G)	ペパーミントグリーン
—	DHV1072(P)	ピンク

部番	部品名	個数	材質	摘要
1	本体	1	ユリア	
2	カバー	1	ユリア	
3	刃	2	黄銅	
4	端子ねじ	2	黄銅	M3,5×7 大頭丸平小ねじ
5	カバー止めねじ	1	鋼線	

定格電流	15 A
定格電圧	125 V
適合規格	JIS C 8303 配線用差込接続器 電気用品安全法

DH1072 平形キャップ			
	寸法 (幅×奥行×高)	詰数 (個)	質量 (g)
製品単体	—	—	21.5
内装箱	92×143×36	20	450
外装箱	195×298×200	400	9200

DHV1072・(K)・(G)・(P) 平形キャップ(ビニパック)			
	寸法 (幅×奥行×高)	詰数 (個)	質量 (g)
製品単体	—	—	23
内装箱	112×132×62	20	470
外装箱	236×325×149	200	4980

承認 APPROVED BY 	検図 CHECKED BY 	名称 TITLE 東芝配線器具 平形キャップ (ビニパック)
設計 DESIGNED BY 	製図 DRAWN BY 	形名 DH1072 MODEL NO. DHV1072 DHV1072(K) DHV1072(G) DHV1072(P)
TOSHIBA 東芝ライテック株式会社 TOSHIBA LIGHTING & TECHNOLOGY CORP.		図面番号 DRAWING NO. D4912/E 第三角法 3RD ANGLE PROJECTION 尺度 SCALE 1:1 単位 UNITS mm

1

2

3

4

5

6

7

8