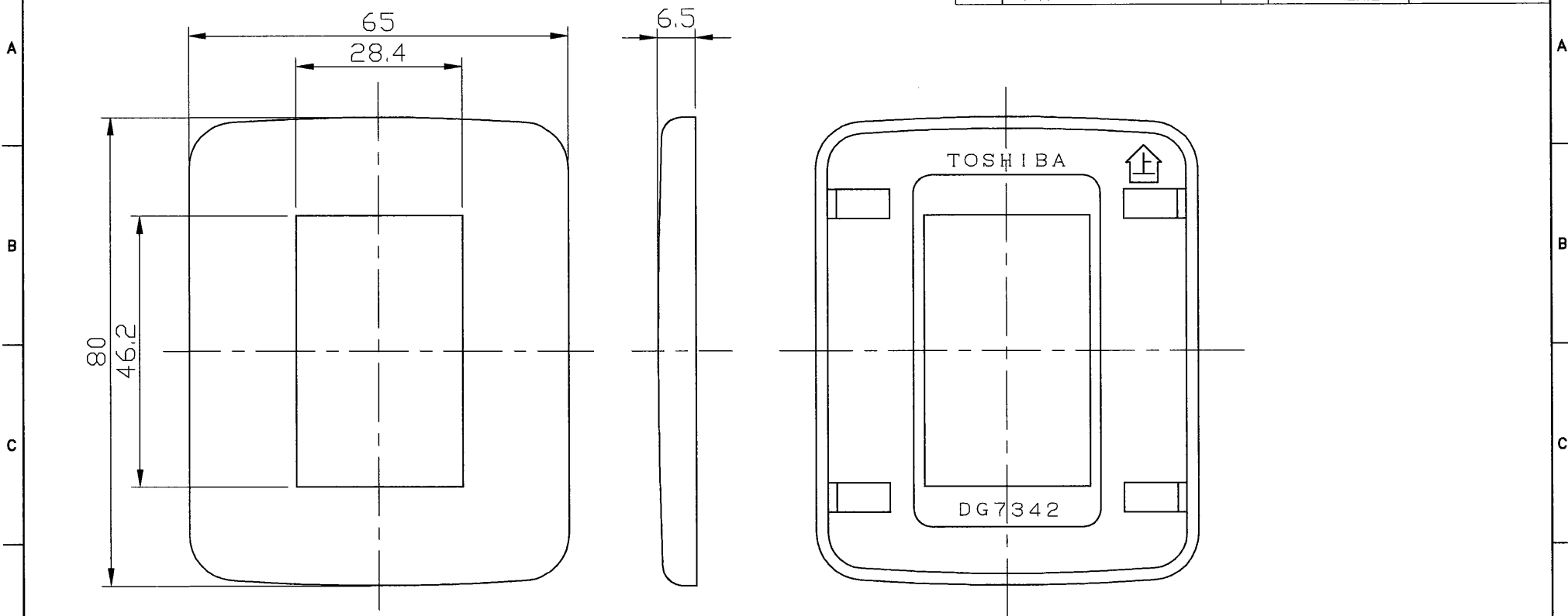






部番	部品名	個数	材質	摘要
	本体	1	ABS樹脂	



適合サポート ; NDG4315

形名	色相
DG7342(W)	ホワイト
DG7342(WW)	ニューホワイト

	寸法(幅×奥行×高)	詰数(個)	質量(g)
製品単体	—	—	9
個・内装箱	80×125×75	20	220
外装箱	165×420×140	200	2230

承認 APPROVED BY 	検図 CHECKED BY 	名称 TITLE 東芝配線器具
設計 DESIGNED BY 	製図 DRAWN BY 	ミニプレート 2個用
TOSHIBA 東芝ライテック株式会社 <small>TOSHIBA LIGHTING & TECHNOLOGY CORP.</small>		形名 DG7342(W) MODEL NO. DG7342(WW) 図面番号 DRAWING NO. D40324/B 第三角法 3RD ANGLE PROJECTION
		尺度 SCALE 1:1 単位 UNITS mm