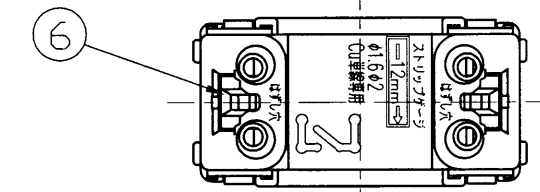
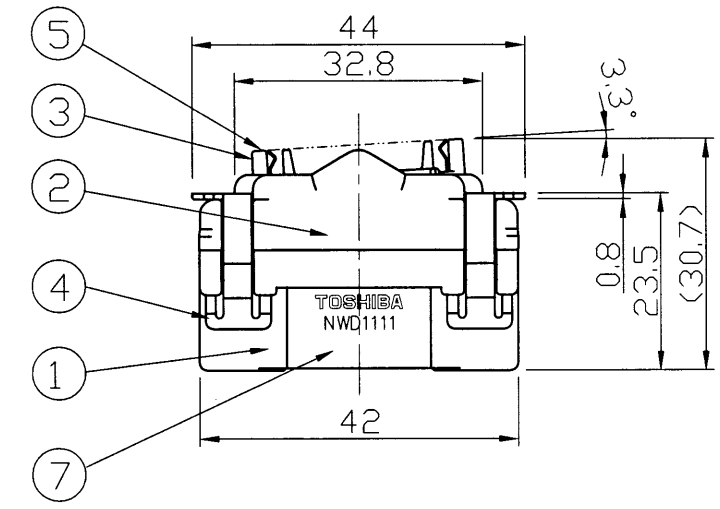
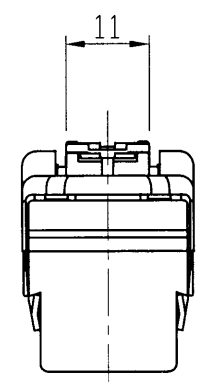
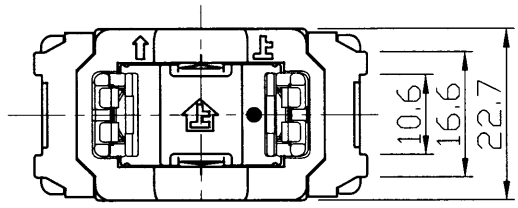


**E's WIDE**

	寸法(幅×長×高)	詰数(個)	質量 (g)
製品単体			27
内装箱	90×117×34	10	300
外装箱	185×195×135	100	3,100

部番	部 品 名	個数	材 質	摘 要
1	本体	1	ユリア	色相：白
2	カバー	1	ユリア	色相：白
3	ハンドル	1	ガラス強化ナイロン	色相：ブルー
4	止金具	2	メッキ鋼板	t=0.8
5	ハンドル受金具	2	ステンレス鋼	t=0.25
6	リリースボタン	2	ユリア	色相：黄色
7	銘板	1	上質紙	



**⚠ 警告 発熱、焼損、火災の原因になります。**

- 結線は適合電線の被ふくをゲージ12mm(11~14mm)に合わせてむき、確実に奥まで差し込んでください。
- 曲がった電線及びより線は直接端子に接続しないでください。
- 定格電圧、定格電流を超えて、施工やご使用をしないでください。
- 水のかかる場所、油などの付着しやすい場所、低温、高温、多湿の場所、粉塵、アンモニアガスなど腐食性ガスのある場所には取り付けしないでください。

○ 端子部断面 ×

電線

定格電流	15A
定格電圧	300V
適合規格	電気用品安全法
端子構造	SL(ねじなし)端子
適合電線	φ1.6, φ2銅単線
適合スイッチカバー	NWD1611L(WW),(C) NWD1631L(WW),(C) NWD1611M(WW),(C) NWD1631M(WW),(C) NWD1611S(WW),(C) NWD1631S(WW),(C)

承認 APPROVED BY	担当 CHARGE BY	名称 TITLE	東芝配線器具
安本	益子	E's WIDE	片切スイッチB
<b>TOSHIBA</b> <b>東芝ライテック株式会社</b> <small>TOSHIBA LIGHTING &amp; TECHNOLOGY CORP.</small>		形名 MODEL NO.	NWD1111
		図面番号 AA2006-03446-01 DRAWING NO.	
第三角法 3RD ANGLE PROJECTION		尺度 SCALE	単位 UNITS
		+	mm