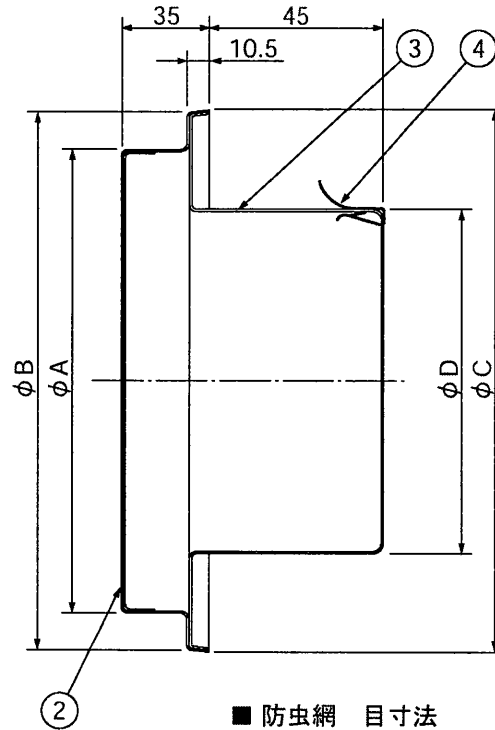
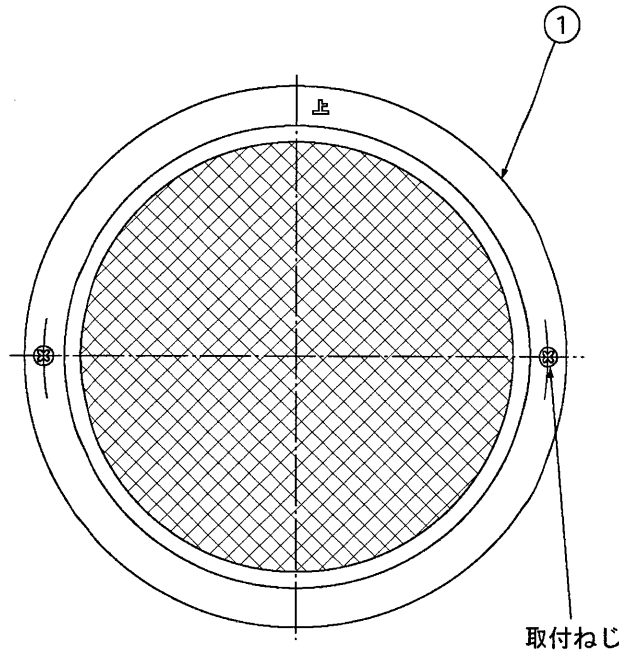


換気扇 応用部材

ベントキャップ<ステンレス製・防虫網付>

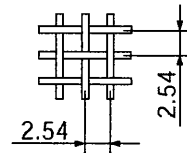
品番	部品名	材質	表面処理	色調
1	ベントキャップ	ステンレス鋼板	アクリル塗装	シルバーメタリック
2	防虫網	ステンレス鋼板	アクリル塗装	シルバーメタリック
3	パイプガイド	亜鉛鉄板	電着塗装	マンセルN1
4	固定金具 (3個)	ステンレス鋼板		



■ 寸法表

型名	φA	φB	φC	φD	適用パイプ径
TDV-142VMV	133	155	156	97	φ100
TDV-202VMV	183	205	206	145	φ150

■ 防虫網 目寸法



<10メッシュ>

● 圧力損失曲線

※使用パイプ

TDV-142VMV VP-100 (内径φ100)

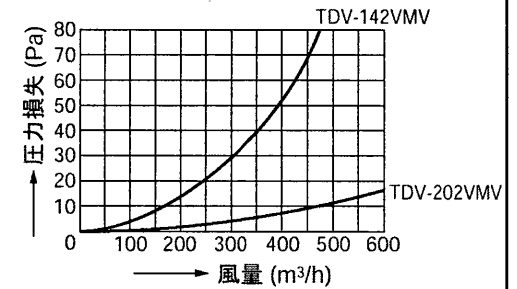
TDV-202VMV VP-150 (内径φ146)

1) 排気

※圧力損失係数

TDV-142VMV ζ = 0.42

TDV-202VMV ζ = 0.26

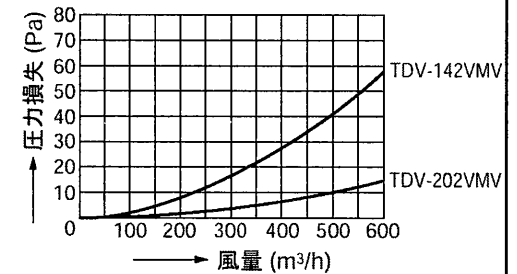


2) 給気

※圧力損失係数

TDV-142VMV ζ = 0.24

TDV-202VMV ζ = 0.24



※本仕様は改良のため変更することがありますのでご了承ください。

東芝キヤリア株式会社		形名	TDV-142VMV TDV-202VMV
作成年月日	H.12.6.1	図面番号	TV000766