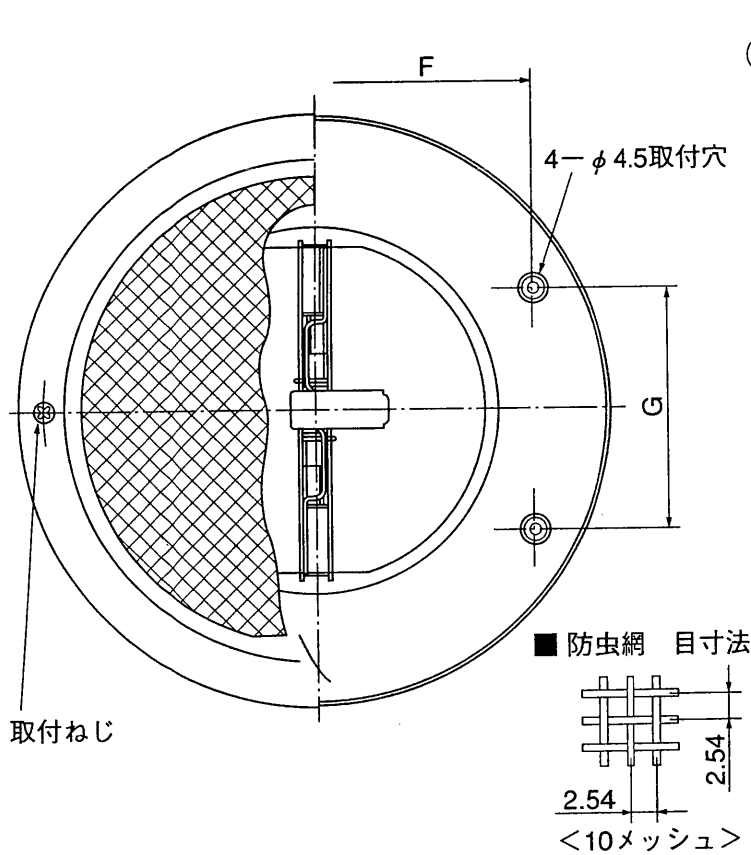


換気扇 応用部材

防火ダンパー付ベントキャップ ＜ステンレス製・防虫網付＞



■ 寸法表

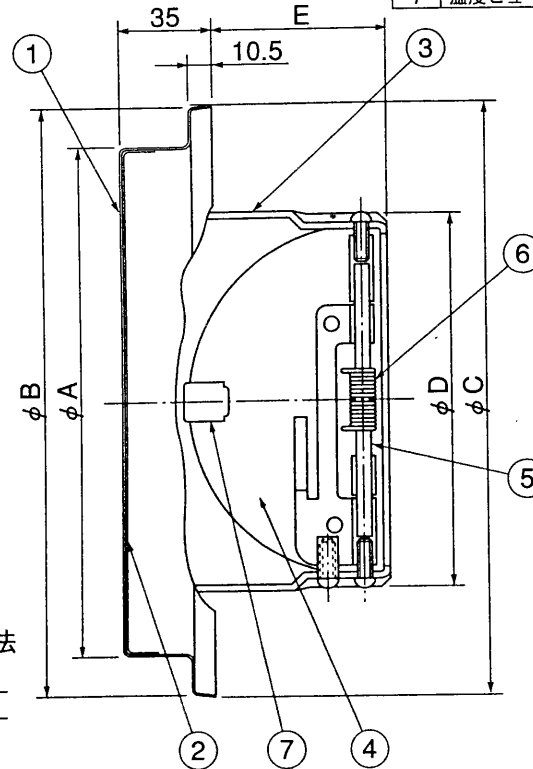
| 型名 | φA | φB | φC | φD | E | F | G | 適用パイプ径 |
|-------------|-----|-----|-----|-----|----|-------|-------|--------|
| TDV-142VDMV | 133 | 155 | 156 | 97 | 50 | 106.5 | 74.5 | φ100 |
| TDV-202VDMV | 183 | 205 | 206 | 145 | 65 | 147.5 | 103.5 | φ150 |

■ 建材試験センター成績番号

| 型名 | 温度ヒューズ作動試験 | 漏煙試験 | 温度ヒューズ |
|-------------|------------|-----------|--------|
| TDV-142VDMV | 第8H71134号 | 第8H71136号 | 72℃ |
| TDV-202VDMV | 第8H71135号 | 第8H71136号 | 120℃ |

※本仕様は改良のため変更することがありますのでご了承ください。

| 品番 | 部品名 | 材質 | 表面処理 | 色調 |
|----|---------|-----------|--------|-----------|
| 1 | ベントキャップ | ステンレス鋼板 | アクリル塗装 | シルバーメタリック |
| 2 | 防虫網 | ステンレス鋼板 | アクリル塗装 | シルバーメタリック |
| 3 | パイプガイド | 亜鉛鉄板 | 電着塗装 | マンセルN1 |
| 4 | シャッター | ステンレス鋼板 | | |
| 5 | 軸 | ステンレス鋼板 | | |
| 6 | スプリング | ステンレス鋼板 | | |
| 7 | 温度ヒューズ | 72℃又は120℃ | | |



■ 付属品

・コンクリートねじ φ4×L25 軟鋼線 4本

● 圧力損失曲線

※使用パイプ

TDV-142VDMV 鉄板スパイラルダクトφ100 (内径φ100)

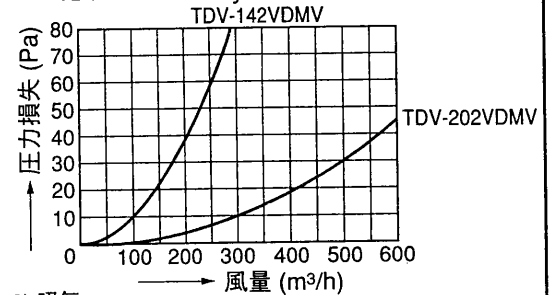
TDV-202VDMV 鉄板スパイラルダクトφ150 (内径φ150)

1) 排気

※圧力損失係数

TDV-142VDMV ζ=1.24

TDV-202VDMV ζ=0.87

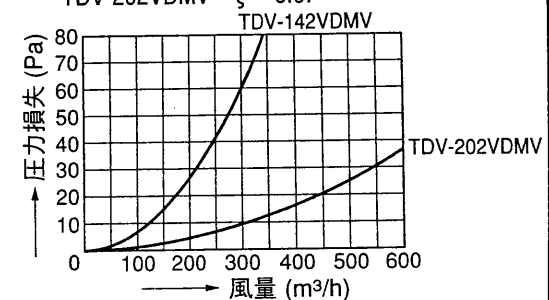


2) 吸気

※圧力損失係数

TDV-142VDMV ζ=0.87

TDV-202VDMV ζ=0.67



| | | | |
|------------|----------|------|----------------------------|
| 東芝キヤリア株式会社 | | 形名 | TDV-142VDMV TDV-202VDMV |
| | | 図面番号 | TV000767 |
| 作成年月日 | H.12.6.1 | | |