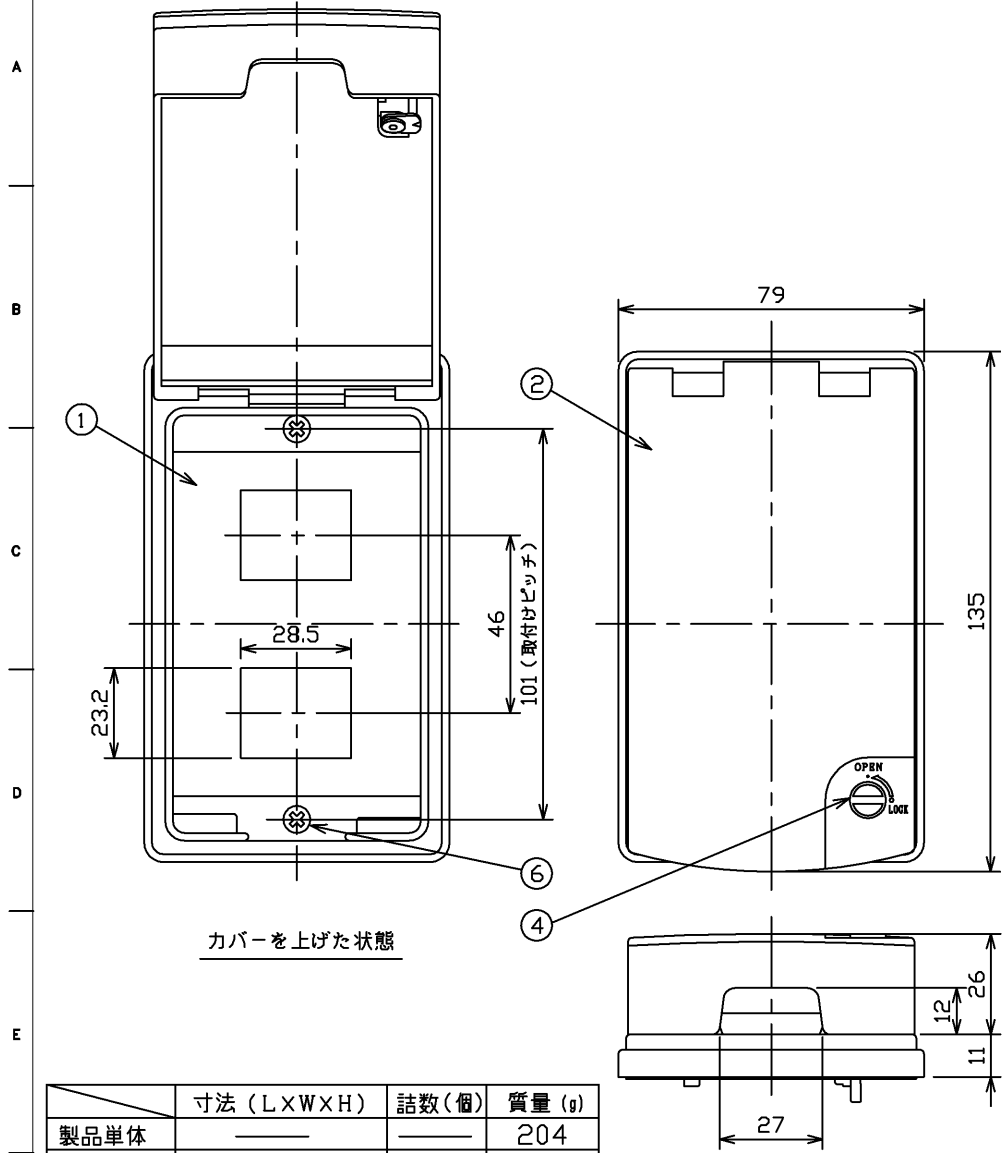
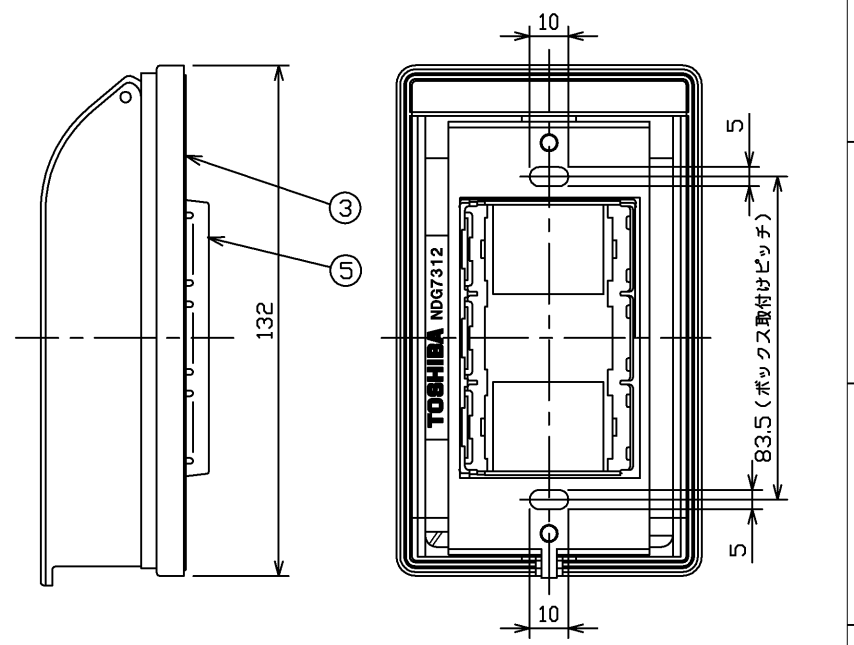


(2001.03.061) 2017.02.059



部番	部品名	個数	材質	摘要
1	本体	1	ADC (アルミダイカスト)	グレーメタリック
2	カバー	1	ADC (アルミダイカスト)	グレーメタリック
3	防水パッキン	1	EPDMゴム	グレー
4	ロックキー	1	C3604 (黄銅)	ニッケルめっき
5	絶縁ワンタッチサポート	1	PC (ポリカーボネイト樹脂)	NDG4302
6	サラ小ねじ	2	C2700 (黄銅)	M3,5X10 ニッケルめっき



	寸法 (L×W×H)	詰数 (個)	質量 (g)
製品単体	—	—	204
個装箱	80×135×44	1	214
外装箱	165×452×140	20	4,500

承認 APPROVED BY 野村	担当 CHARGED BY 益子	名称 TITLE 東芝配線器具 ロック付金属防滴プレート(2個用)
		形名 MODEL NO. NDG7312
		図面番号 DRAWING NO. AA2010-00157-03
TOSHIBA 東芝ライテック株式会社 TOSHIBA LIGHTING & TECHNOLOGY CORP.		第三角法 3RD ANGLE PROJECTION
		尺度 SCALE —
		単位 UNITS mm

日本国内専用 (Use only in Japan)