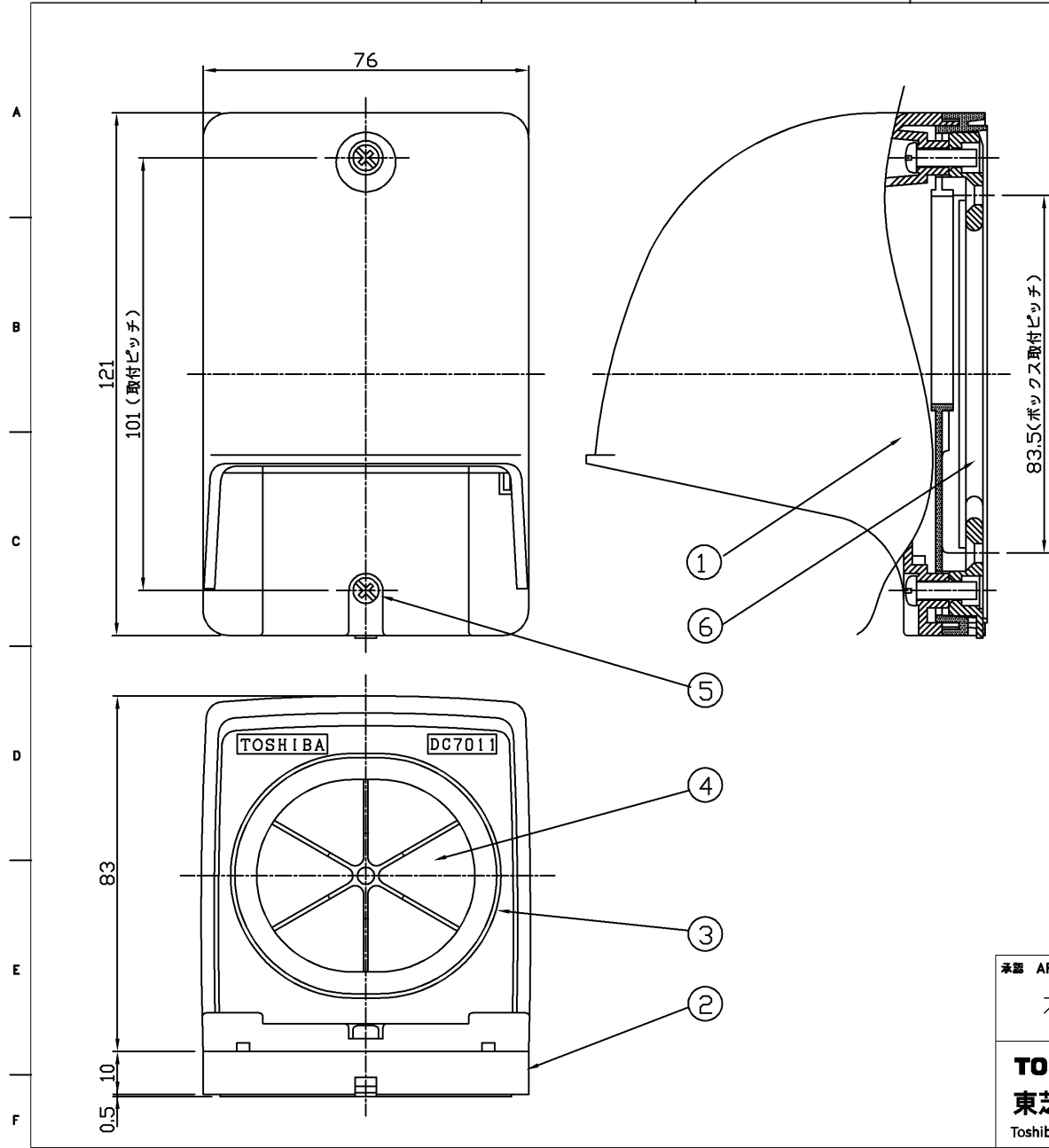


(2000. 11. 061) 2023. 03. 238



部番	部品名	個数	材質	摘要
1	本体	1	AAS樹脂	色相:アモンドベージュ
2	防水パッキン	1	PVC(ポリ塩化ビニル樹脂)	色相:オークベージュ
3	パッキン押え	1	AAS樹脂	色相:アモンドベージュ
4	入線パッキン	1	PVC(ポリ塩化ビニル樹脂)	色相:オークベージュ
5	取付ねじ	2	C2700(黄銅)	M4×12 ニッケルめっき
6	絶縁サポート	1	PP(ポリプロピレン樹脂)	色相:緑色

**入線部適合電線**

- 外径φ30mm電線が1本まで入線可能です。
- 外径φ15mm電線が3本まで入線可能です。

	寸法(幅×奥行×高)	詰数(個)	質量(g)
製品単体	—	—	130
内装箱	123×381×95	5	760
外装箱	256×391×200	20	3,640

承認 APPROVED BY 石田	担当 CHARGED BY 益子	名称 TITLE 東芝配線器具 (ベージュ) 引込カバー (防雨形)
<b>TOSHIBA</b> 東芝ライテック株式会社 Toshiba Lighting & Technology Corporation		形名 MODEL NO. DC7011(C)
		図面番号 DRAWING NO. AA2020-54866-02
第三角法 3RD ANGLE PROJECTION		尺度 SCALE —
		単位 UNITS mm

日本国内専用 (Use only in Japan)