

※施工上の注意とご使用上の注意はカタログ・取扱説明書をお読みください。

1 | 2000.3 2 059 |

5

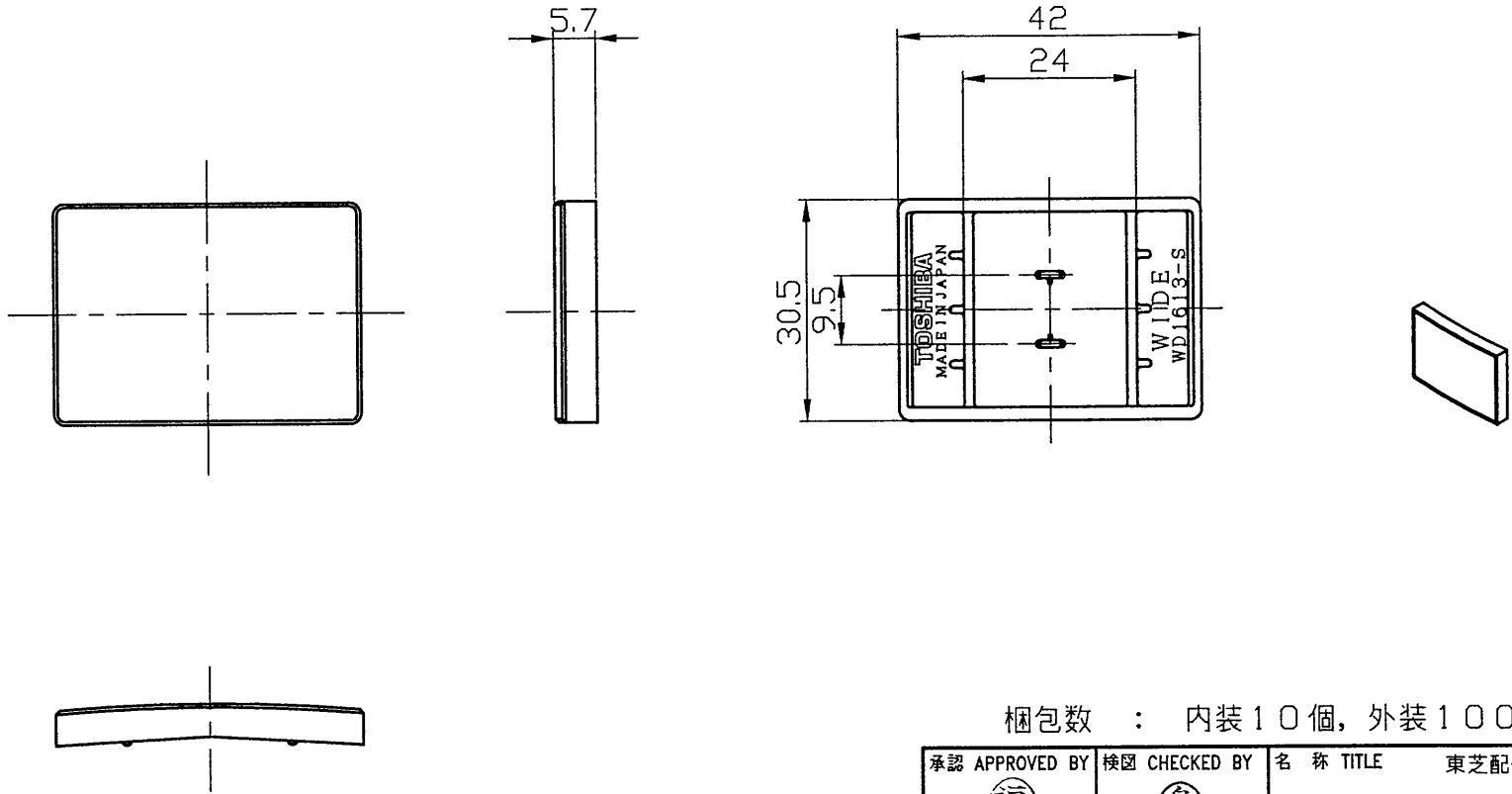
6

8

部番	部品名	個数	材質	摘要
1	スイッチカバー	1	ABS	





A  
B  
C  
D  
E  
F

A  
B  
C  
D  
E  
F



梱包数 : 内装10個, 外装100個

形名	色相
WD1613-S(W)	ホワイト
WD1613-S(C)	サンドキャメル
WD1613-S(G)	サンドグリーン

承認 APPROVED BY 	検閲 CHECKED BY 	名称 TITLE 東芝配線器具
設計 DESIGNED BY 	製図 DRAWN BY 	表示なしスイッチカバー (S)
<b>TOSHIBA</b> <b>東芝ライテック株式会社</b> <small>TOSHIBA LIGHTING &amp; TECHNOLOGY CORP.</small>		形名 WD1613-S(W), MODEL NO. (C), (G)
図面番号 DRAWING NO. D27422/A		第三角法 3RD ANGLE PROJECTION
保管 REGISTERED	尺度 SCALE 1/1	単位 UNITS mm

1

2

3

4

5

6

7

8