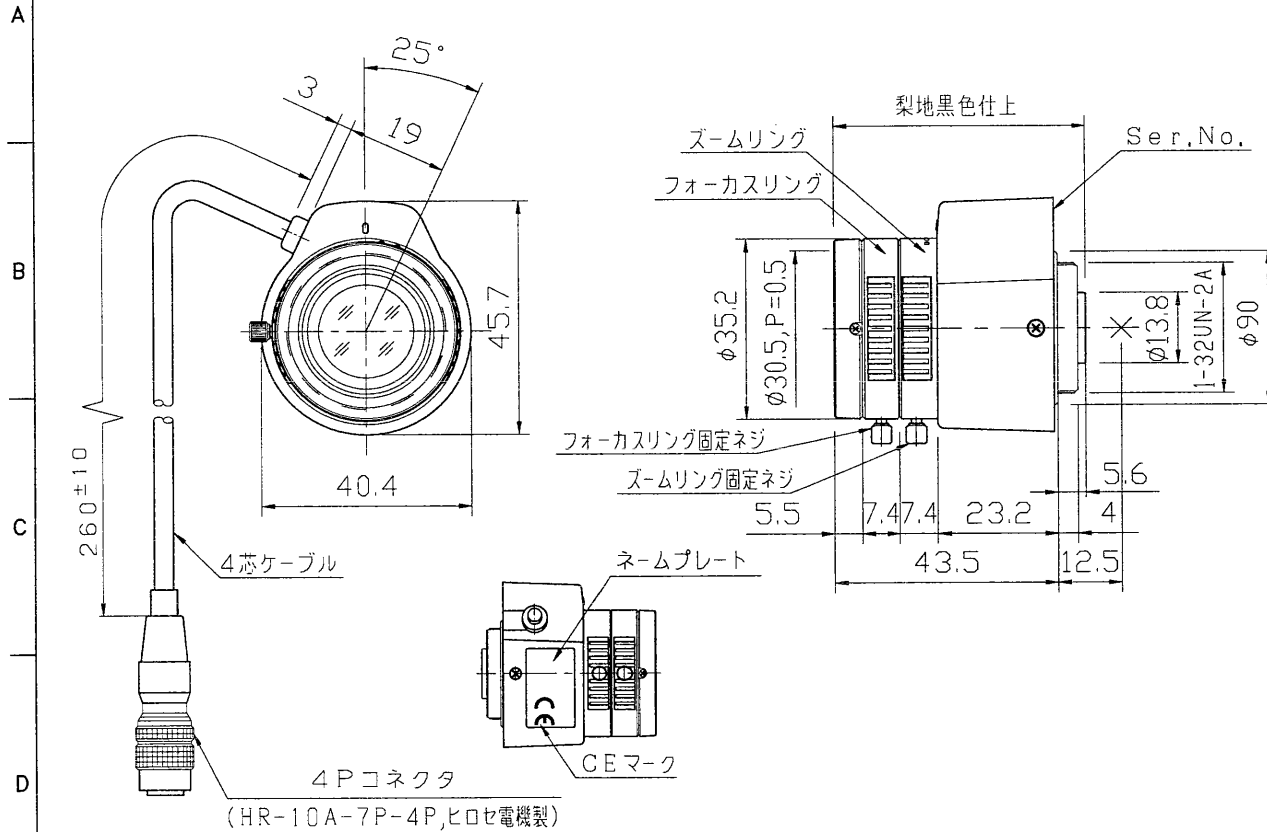
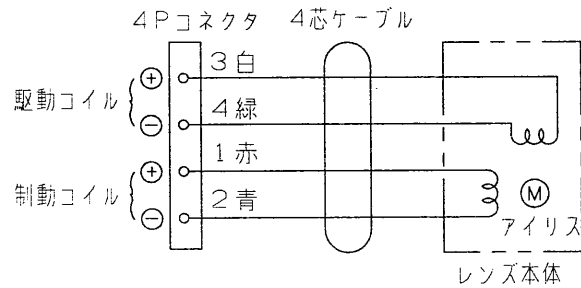


仕様

外觀寸法図



接続図



適合テレビカメラ	1/3形, CSマウント形	
焦点距離	3.5mm~8mm	
最大口径比	1:1.4 ~ 1.6	
絞り範囲	F1.4 ~ F200 相当	
画角	対角	102.4°
	水平	79.8°
	垂直	58.8°
画面寸法	4.8mm×3.6mm	
至近距離	0.35m	
バックフォーカス	7.79mm~12.56mm	
フランジバック	12.5mm	
マウント	CSマウント	
駆動部	駆動コイル	200Ω (25℃)
	制動コイル	700Ω (25℃)
	駆動電圧	開駆動...+4V以下 閉駆動...0.5V以上
使用温度範囲	-20℃~+50℃	
質量	約55g	

(注1) 自動絞り用アンプを内蔵していませんので、組み合わせて使用できるカメラは、自動絞り用アンプを内蔵したカメラです。

(注2) 電源断時の絞り込み機能を有しています。

旭精密株式会社 (COSMICAR) 製
形名 TS2V314E

承認 APPROVED BY 	検図 CHECKED BY 	名称 TITLE 東芝自動絞りレンズ (1/3形、パリアフォーカル)
設計 DESIGNED BY 	製図 DRAWN BY 	形名 MODEL NO. TLAV-358CSA
TOSHIBA 東芝ライテック株式会社 TOSHIBA LIGHTING & TECHNOLOGY CORP.		図面番号 DRAWING NO. A-PCB-058
第三角法 3RD ANGLE PROJECTION	尺度 SCALE mm	単位 UNITS mm
保管 REGISTERED		