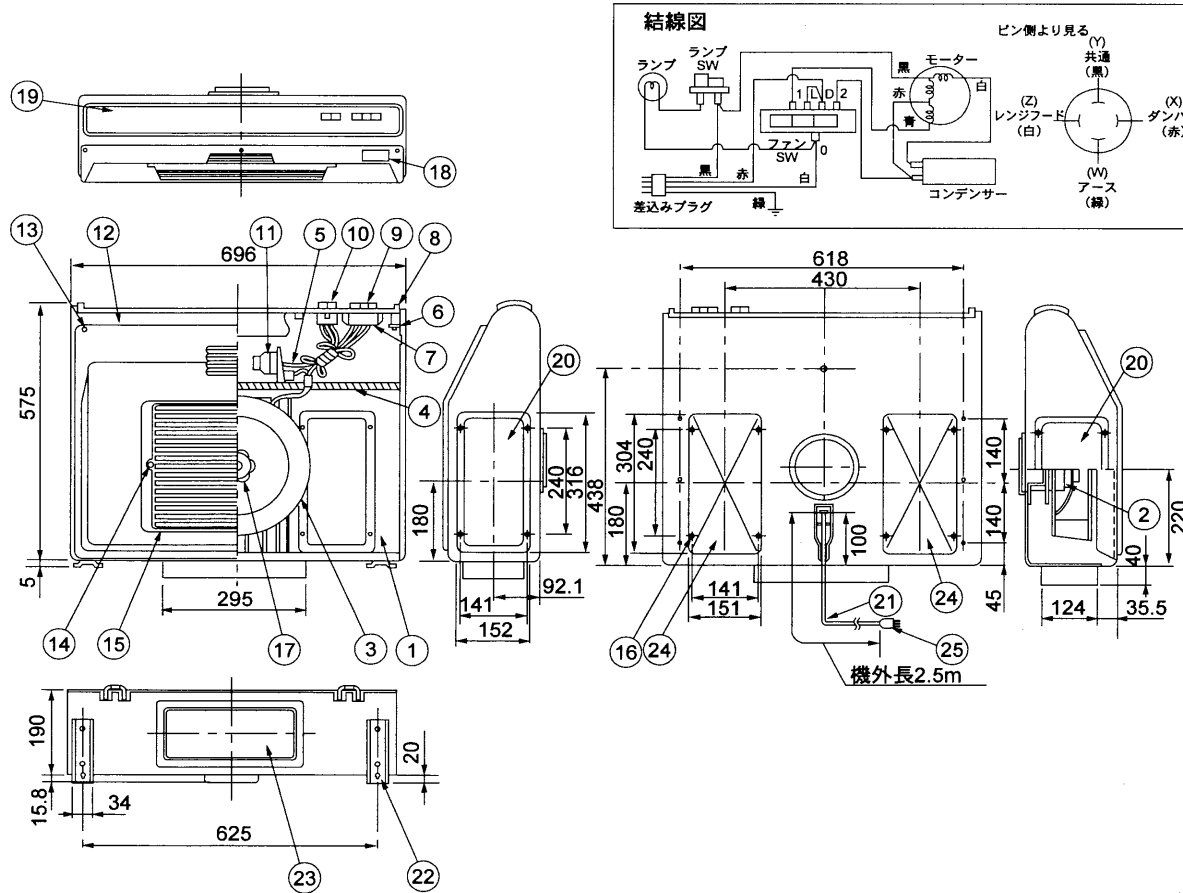


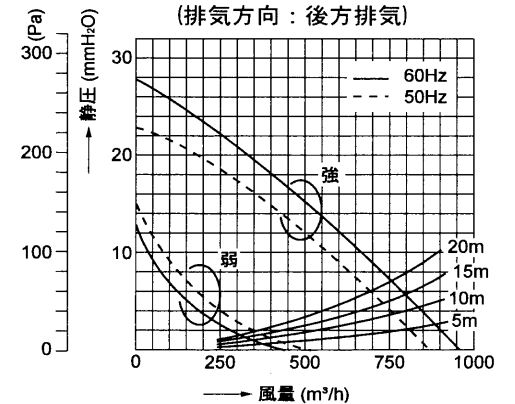
# 東芝レンジフードファン (大風量タイプ)



品番	部品名	材質	表面処理	色調
1	ケース	亜鉛メッキ鋼板	メラミン塗装	マンセル 6.9Y7.7/1.1
2	モーター	4極コンデンサー誘導電動機	E種	
3	羽根	亜鉛メッキ鋼板及びアルミダイキャスト地金		
4	クッション	ウレタンフォーム		
5	コンデンサー	8 $\mu$ F 200V AC		
6	固定ボルト	軟鋼線	亜鉛メッキ	
7	スイッチカバー	ポリエステルフィルム		
8	化粧枠	A B S 樹脂		
9	強弱切替スイッチ	12.5V 1A		
10	ランプスイッチ	12.5V 3A		
11	レセップ	250V 6A		
12	フード	亜鉛メッキ鋼板	アクリル塗装	マンセル 6.9Y7.7/1.1
13	トラス小ネジ	軟鋼線	クロムメッキ	M $\phi$ 5 $\times$ 1.4
14	締付ネジ	軟鋼線	クロムメッキ	
15	ガード	軟鋼線	クロムメッキ	
16	ナベ小ネジ	軟鋼線	亜鉛メッキ	M $\phi$ 4 $\times$ 1.0 FT
17	ツマミ	冷間圧延鋼板	亜鉛メッキ	
18	ネームプレート	ポリエステルフィルム		
19	化粧板	アルミニウム合金板	アクリルクリヤ焼付 ヘヤライン加工	
20	遮閉板	亜鉛メッキ鋼板	メラミン塗装	マンセル 6.9Y7.7/1.1
21	コード線	ビニールキャブタイヤ丸形コード	0.75mm <sup>2</sup> 4芯	
22	固定金具	冷間圧延鋼板	亜鉛メッキ	
23	排気口	着色亜鉛鉄板及びアルミニウム合金板		
24	遮閉板	着色亜鉛鉄板		マンセル 10YR8/1
25	プラグ	4P引掛形 (東芝DH-2484)		

### ◆ 静圧-風量特性

(排気方向：後方排気)



### ◆ 特性表

形名	定格電圧 (V)	ノッチ	定格周波数 (Hz)	消費電力 (W)	風量 (m³/h)		騒音 (dB)	質量 (kg)
					0mmH <sub>2</sub> O時	風量420m³/h時		
VFR-37YP-DA	100	強	50	90.5	876.0	14.5	55.0	12.9
			60	118.0	960.0	17.5	58.0	
		弱	50	46.0	522.0	—	41.0	
			60	49.0	450.0	—	39.0	

電動機形式	4極コンデンサー誘導電動機	絶縁抵抗	10M $\Omega$ 以上 (500Vメガ)	耐電圧	AC1000V 1分間	埋込寸法	—	絶縁区分	E種
-------	---------------	------	--------------------------	-----	-------------	------	---	------	----

\*風量値は、JIS C-9603 チャンバー法による。 \*本仕様は、改良のため変更することがありますのでご了承ください。

株式会社 東芝		形名	VFR-37YP-DA
作成年月日	H. 8. 8. 1	図面番号	333028-1