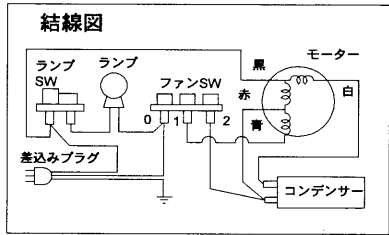
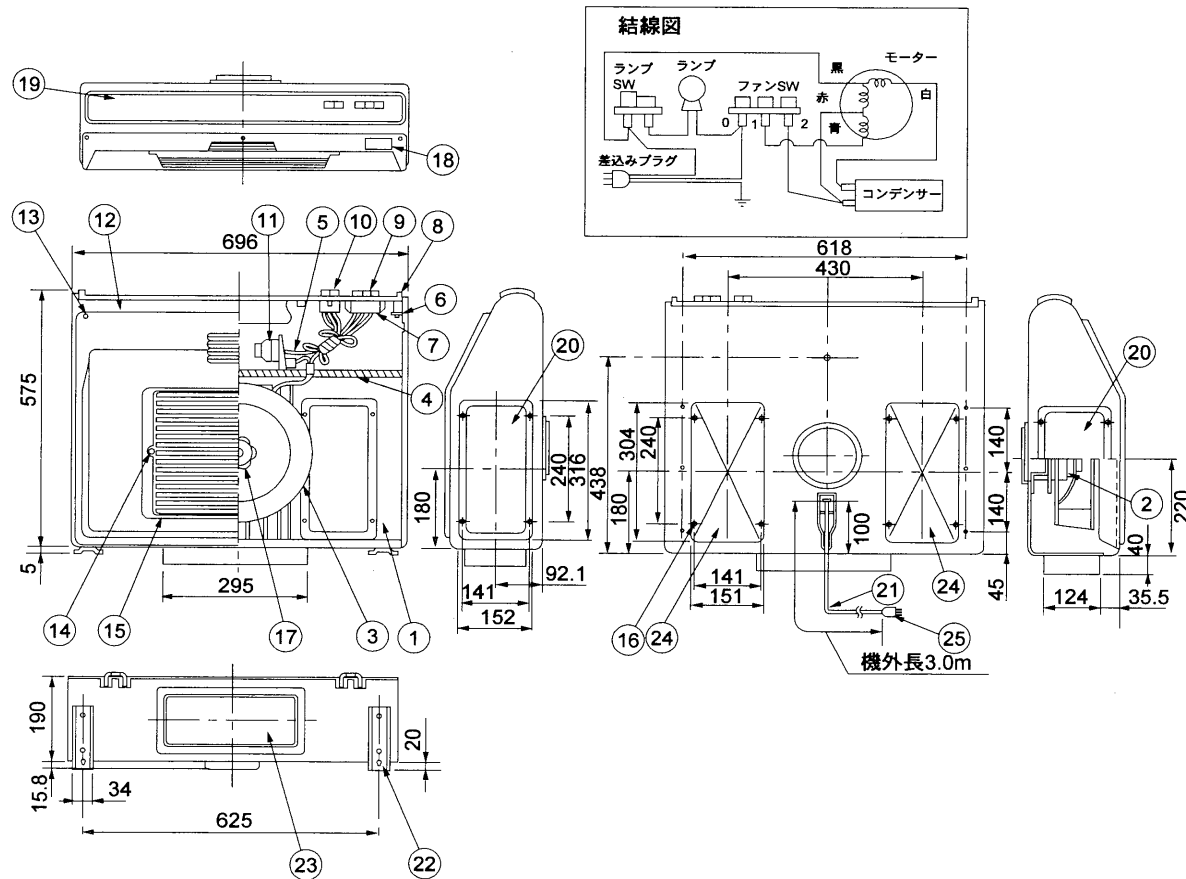


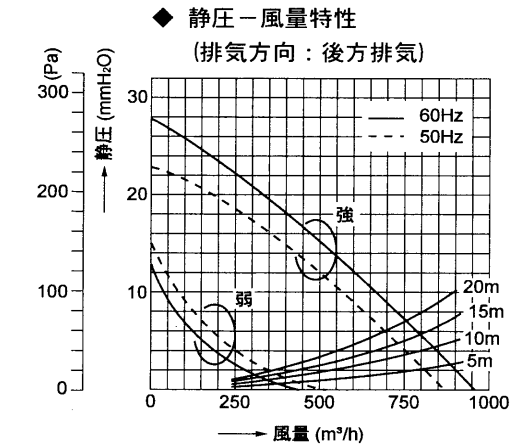
東芝レンジフードファン (大風量タイプ)



品番	部品名	材質	表面処理	色調
1	ケース	亜鉛メッキ鋼板	メラミン塗装	マンセル 6.7Y8.7/2.1
2	モーター	4極コンデンサー誘導電動機 E 種		
3	羽根	亜鉛メッキ鋼板及びアルミダイキャスト地金		
4	クッション	ウレタンフォーム		
5	コンデンサー	8 μ F 200V AC		
6	固定ボルト	軟鋼線	亜鉛メッキ	
7	スイッチカバー	ポリエステルフィルム		
8	化粧枠	A B S 樹脂		
9	強弱切替スイッチ	125V 1A		
10	ランプスイッチ	125V 3A		
11	レセップ	250V 6A		
12	フーード	亜鉛メッキ鋼板	アクリル塗装	マンセル 6.7Y8.7/2.1
13	トラス小ネジ	軟鋼線	クロムメッキ	M ϕ 5 \times 14
14	締付ネジ	軟鋼線	クロムメッキ	
15	ガード	軟鋼線	クロムメッキ	
16	ナベ小ネジ	軟鋼線	亜鉛メッキ	M ϕ 4 \times 10 FT
17	ツマミ	冷間圧延鋼板	亜鉛メッキ	
18	ネームプレート	ポリエステルフィルム		
19	化粧板	アルミニウム合金板	アクリルクリヤ艶付 ヘヤライン加工	
20	遮閉板	亜鉛メッキ鋼板	メラミン塗装	マンセル 6.7Y8.7/2.1
21	コード線	ビニルキャブタイヤ丸形コード	0.75mm ² 3芯	
22	固定金具	冷間圧延鋼板	亜鉛メッキ	
23	排気口	着色亜鉛鉄板及びアルミニウム合金板		
24	遮閉板	着色亜鉛鉄板		マンセル 10YR8/1
25	プラグ	3P引掛形 (東芝DH-2473)		

◆ 特性表

形名	定格電圧 (V)	ノッチ	定格周波数 (Hz)	消費電力 (W)	風量 (m ³ /h)		騒音 (dB)	質量 (kg)
					0mmH ₂ O時	静圧 420mmH ₂ O時		
VFR-37YP-C	100	強	50	90.5	876.0	14.5	55.0	12.9
			60	118.0	960.0	17.5	58.0	
		弱	50	46.0	522.0	—	41.0	
			60	49.0	450.0	—	39.0	



*風量値は、JIS C-9603 チャンバー法による。 *本仕様は、改良のため変更することがありますのでご了承ください。

株式会社 東芝		形名	VFR-37YP-C
作成年月日	H. 8. 8. 1	図面番号	333028-3