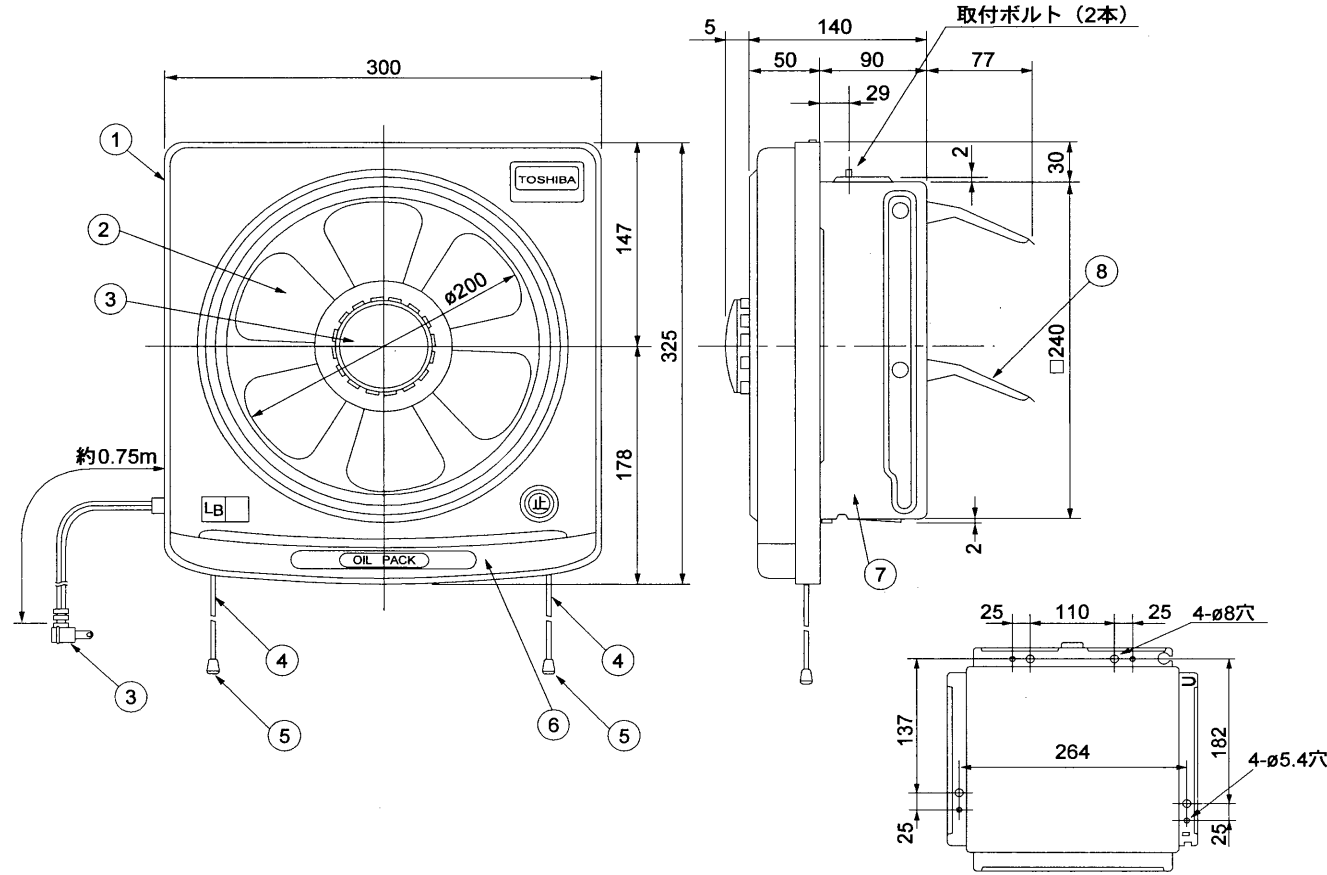


東芝換気扇



取付寸法詳細図（化粧枠を外したときを示す）

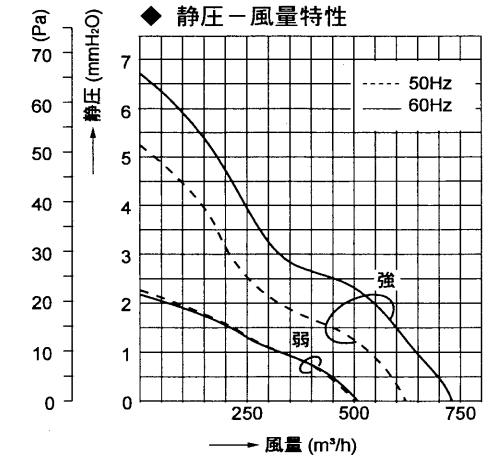
品番	部品名	材質	表面処理	色調
1	化粧枠	PP樹脂		シルキーホワイト マンセル 5.6Y8.7/1.1
2	羽根	PP樹脂		ブルー マンセル 7.5B4.5/10
3	ツマミ	PP樹脂		シルキーホワイト マンセル 5.6Y8.7/1.1
4	引紐	ナイロン		
5	引玉	PP樹脂		
6	オイルバック	PP樹脂		ブルー マンセル 10B3.5/9
7	本体	着色亜鉛鉄板		グレーマンセル N-7
8	シャッター	着色亜鉛鉄板		グレーマンセル N-7
9	電源コード	125V 7A		

◆ 特性表

形名	方式	定格電圧 (V)	ノッチ	定格周波数 (Hz)	消費電力 (W)	電流 (A)	風量 (m³/h)	騒音 (dB)	質量 (kg)
VFH-20SB3A	連動式 (強弱)	100	強	50	35.0	0.52	630.0	42.5	2.4
				60	36.0	0.45	738.0	46.5	
			弱	50	25.0	0.26	504.0	35.5	
				60	25.5	0.27	510.0	36.5	

電動機形式	4極コンデンサー誘導電動機	絶縁抵抗	10MΩ以上 (500Vメガー)	耐電圧	AC1000V 1分間	埋込寸法	25cm角	絶縁区分	E種
-------	---------------	------	------------------	-----	-------------	------	-------	------	----

*風量値は、JIS C-9603 チャンバー法による。 *本仕様は、改良のため変更することがありますのでご了承ください。



株式会社 東芝

形名

VFH-20SB3A

作成年月日

H. 8. 8. 1

図面番号

333397