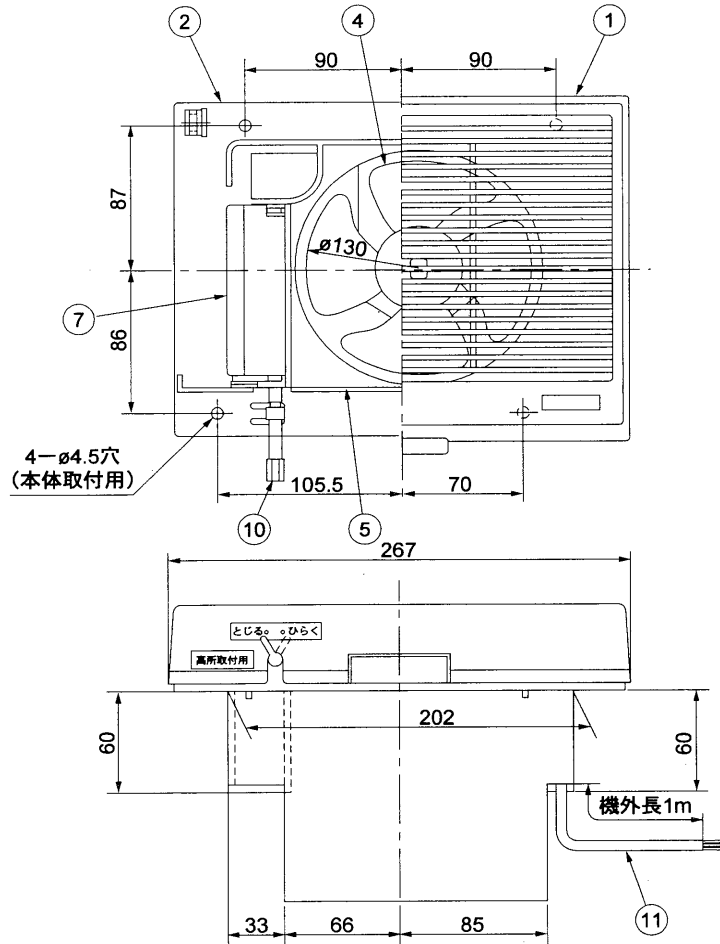
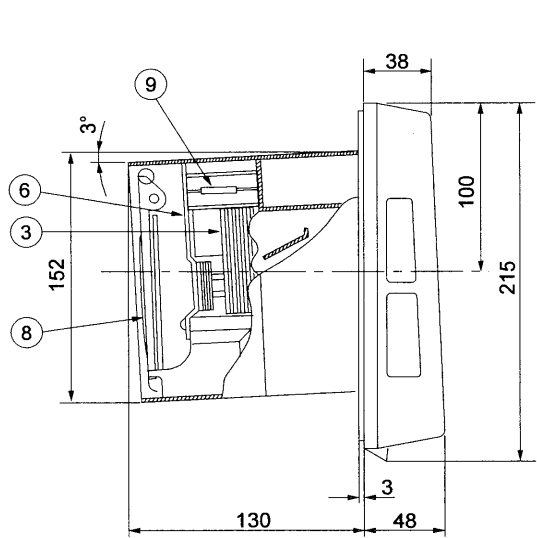
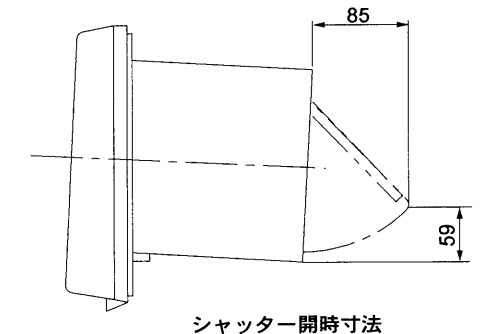


東芝換気扇 <セレクトファン> 浴室用



品番	部品名	材質	表面処理	色調
1	化粧枠	PP樹脂		マンセル 5Y9.0/1.0
2	ケース	PP樹脂		マンセル N-1
3	モーター	2極くま取りコイル誘導電動機	E種	
4	羽根	PP樹脂		マンセル N-1
5	ベルマウス	PP樹脂		マンセル N-1
6	モーター取付板	亜鉛鉄板		
7	ダンパー	PS樹脂		マンセル N-1
8	シャッター	アルミニウム合金板		
9	電流ヒューズ	250V 0.5A		
10	ダンパーツマミ	PS樹脂		マンセル 5Y9.0/1.0
11	コード線	ビニールキャブタイヤケーブル	0.75mm ² 3芯	

付属品	内容
	・木ネジ (φ3.5 × 32 SUS305)..... 4本...本体取付用
	・ドレンチューブ..... 1本...屋外排水用
	・プラグ..... 1個...2極ゴムキャップ



◆ 特性表

*本製品は東芝換気扇VFB-13A (市販機種) の付属品 (木ネジ) をステンレスに変更したものである。

形名	方式	定格電圧 (V)	定格周波数 (Hz)	消費電力 (W)	電流 (A)	風量 (m ³ /h)	騒音 (dB)	質量 (kg)	
VFB-13AH	風圧式 (同時吸排可能)	100	50	12.0	0.19	126.0	29.5	1.6	
			60	11.0	0.17	108.0	27.5		
電動機形式	2極くま取りコイル誘導電動機	絶縁抵抗	10MΩ以上 (500Vメガー)	耐電圧	AC1000V 1分間	埋込寸法	15.5 × 20.5 cm	絶縁区分	E種

*風量値は、JIS C-9603 チャンバー法による。 *本仕様は、改良のため変更することがありますのでご了承ください。

株式会社 東芝		形名	VFB-13AH
作成年月日	H. 8. 8. 1	図面番号	AV000883