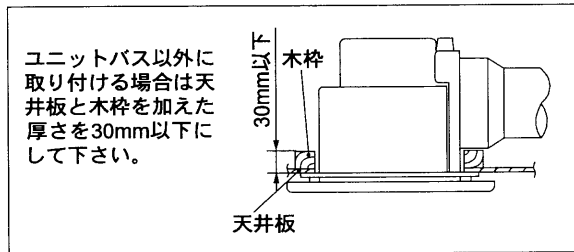
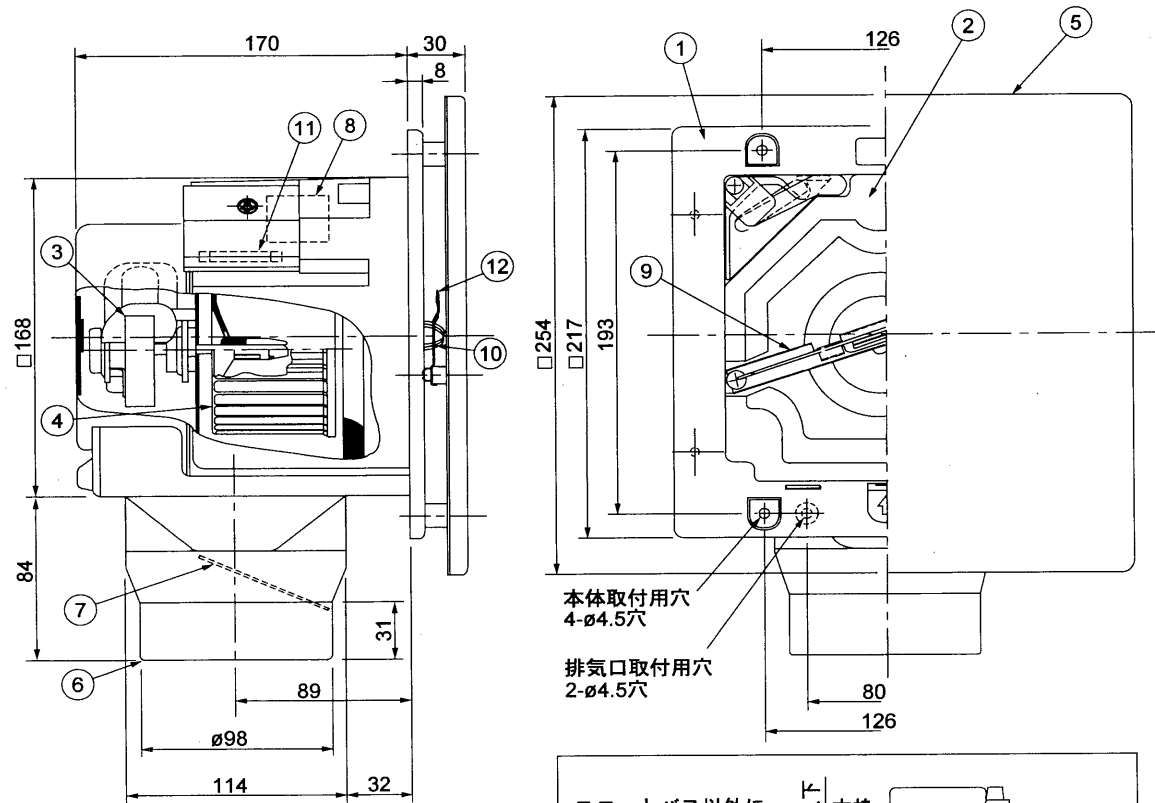
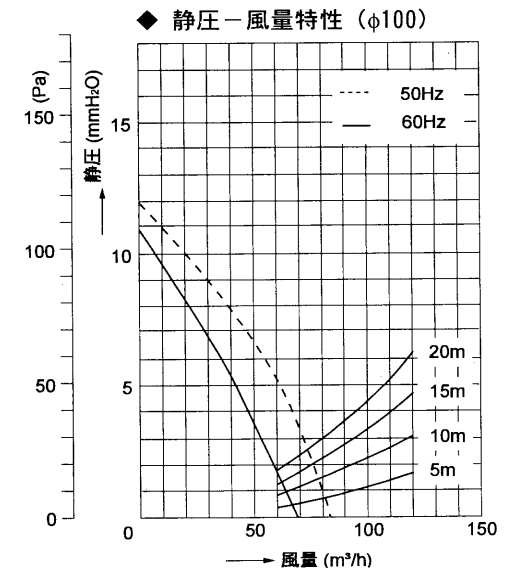


東芝換気扇（ダクト用）[ユニットバス用]



品番	部品名	材質	表面処理	色	調
1	外枠	PP樹脂			マンセル 1Y9.3/0.5
2	ケーシング	発泡PS樹脂			
3	モーター	2極くま取りコイル誘導電動機	E種		
4	羽根	PP樹脂			
5	化粧枠	ABS樹脂			マンセル 1Y9.3/0.5
6	排気口	ABS樹脂			マンセル 1Y9.3/0.5
7	シャッター	塩化ビニル樹脂			マンセル N-6
8	SL端子	600V 20A			
9	スプリング取付板	亜鉛鉄板			
10	スプリング	バネ用ステンレス線			
11	電流ヒューズ	AC 250V 0.5A			
12	スプリング止め金具	ステンレス鋼板			

付属品・木ネジ (φ4.1×25' SUS305) 6本



◆ 特性表

形名	方式	定格電圧 (V)	定格周波数 (Hz)	消費電力 (W)	電流 (A)	風量 (m³/h)	騒音 (dB)	質量 (kg)
DVF-10BM	天井用	100	50	15.0	0.30	84.0	32.0	1.4
			60	13.0	0.24	69.0	29.0	

電動機形式	2極くま取りコイル誘導電動機	絶縁抵抗	10MΩ以上 (500Vメガー)	耐電圧	AC1000V 1分間	埋込寸法	17.5cm角	絶縁区分	E種
-------	----------------	------	------------------	-----	-------------	------	---------	------	----

*風量値は、JIS C-9603 チャンバー法による。 *本仕様は、改良のため変更することがありますのでご了承ください。

株式会社 東芝		形名	DVF-10BM
作成年月日	H. 8. 8. 1	図面番号	AV000881