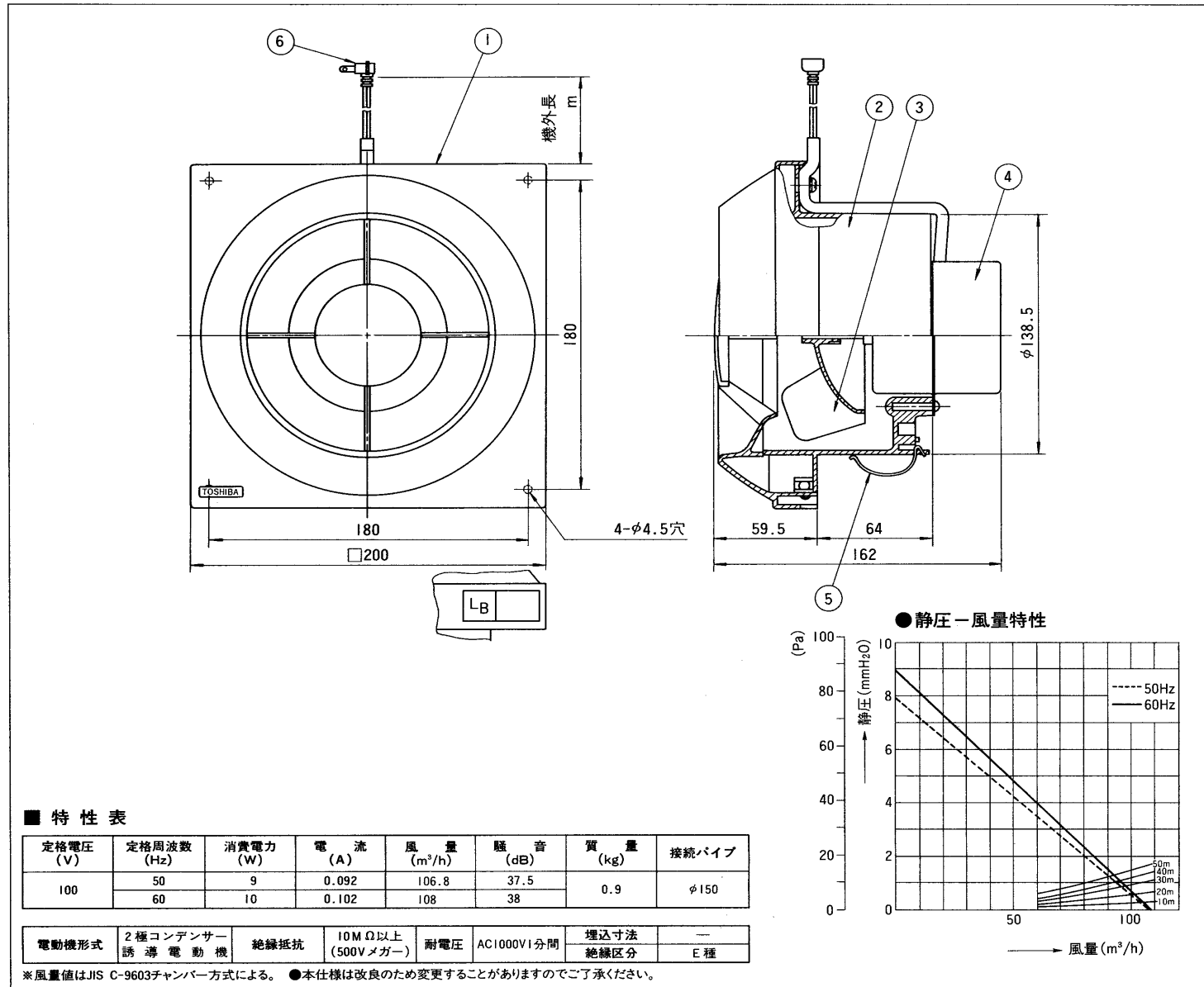


※施工上の注意とご使用上の注意はカタログ・取扱説明書をお読みください。



■ 特性表

定格電圧 (V)	定格周波数 (Hz)	消費電力 (W)	電 流 (A)	風 量 (m³/h)	騒 音 (dB)	質 量 (kg)	接続パイプ
100	50	9	0.092	106.8	37.5	0.9	φ150
	60	10	0.102	108	38		

電動機形式	2種コンデンサー誘導電動機	絶縁抵抗	10MΩ以上 (500Vメガー)	耐電圧	AC1000V1分間	埋込寸法	—
						絶縁区分	E種

※風量値はJIS C-9603チャンバー方式による。 ●本仕様は改良のため変更することがありますのでご了承ください。

住宅・都市整備公団向

名称	便所用換気扇		
品番	TP型	50Hz	TP 5~6
		60Hz	TP 5~7
仕 様	1 化粧枠	P P 樹脂	
	2 外 枠	P P 樹脂	
	3 羽 根	P P 樹脂	
	4 モ ー タ ー	2種コンデンサー誘導電動機	
	5 板 パ ネ	ステンレス鋼板	
	6 ビニルプラグ付コード	ビニルコード線 (7A 125V)	

改定事項

株式会社 **東芝**
東芝換気扇(パイプ用ファン)

名称	VFP-12HBK ₂		
日付	95.7.1	図面番号	JK-025