

※施工上の注意とご使用上の注意はカタログ・取扱説明書をお読みください。

E27004B

1 '95.2. 215 2 3 4 5 6 7 8

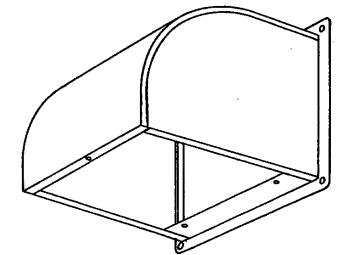
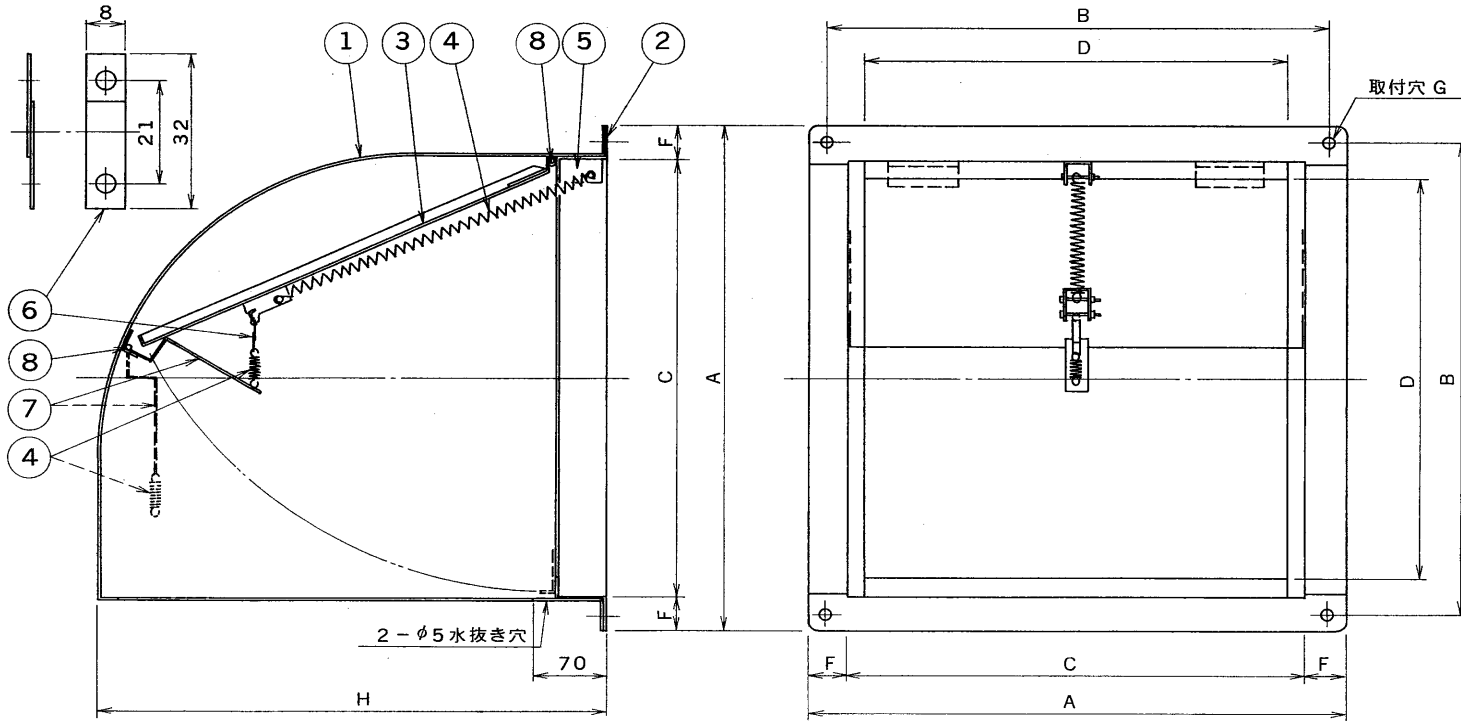
図面番号 DRAWING NO.

建材試験センター成績番号

防火ダンパー付 ウェザーカバー	JWD-	40FGSK	50FGSK
		30FGSK	50FGSK
温度ヒューズ	72°C	第52231号	第52234号
作動試験成績書番号	120°C	第52232号	第52235号
漏煙試験成績書番号		第52230号	第52233号

壁厚50mm以下の場合、別途お問い合わせください。

部番	部品名	個数	材質	摘要
1	本体	1	SUS304 t0.6	
2	内枠	1	SUS304 t1.5	
3	ダンパー	1	SUS304 t1.5	
4	パネ	2	SUS304	
5	パネ受	2	SUS304 t1.5	
6	ヒューズ	1		72°C & 120°C
7	ヒューズ受	1	SUS304 t1.5	
8	蝶番	3	SUS304	



形名	A	B	C	D	E	F	G	H	質量kg	適合防虫網	備考
JWD-30FGSK	410	380	346	311	-	32	4-φ12	391	6.0	JN-30	
JWD-40FGSK	518	480	446	410	-	36	4-φ12	495	8.5	JN-40	
JWD-50FGSK	636	570	548	513	-	44	4-φ14	595	14.0	JN-50	

承認 APPROVED BY 	検図 CHECKED BY 	名称 TITLE 業務換気扇用防火ダンパー付 ウェザーカバー (ステンレス製)
設計 DESIGNED BY 	製図 DRAWN BY 	形名 JWD-30FGSK, JWD-40FGSK JWD-50FGSK
TOSHIBA 東芝ライテック株式会社 TOSHIBA LIGHTING & TECHNOLOGY CORP.		図面番号 A-KAC-018
保管 REGISTERED	第三角法 3RD ANGLE PROJECTION	尺度 SCALE 単位 UNITS mm

1 2 3 4 5 6 7 8