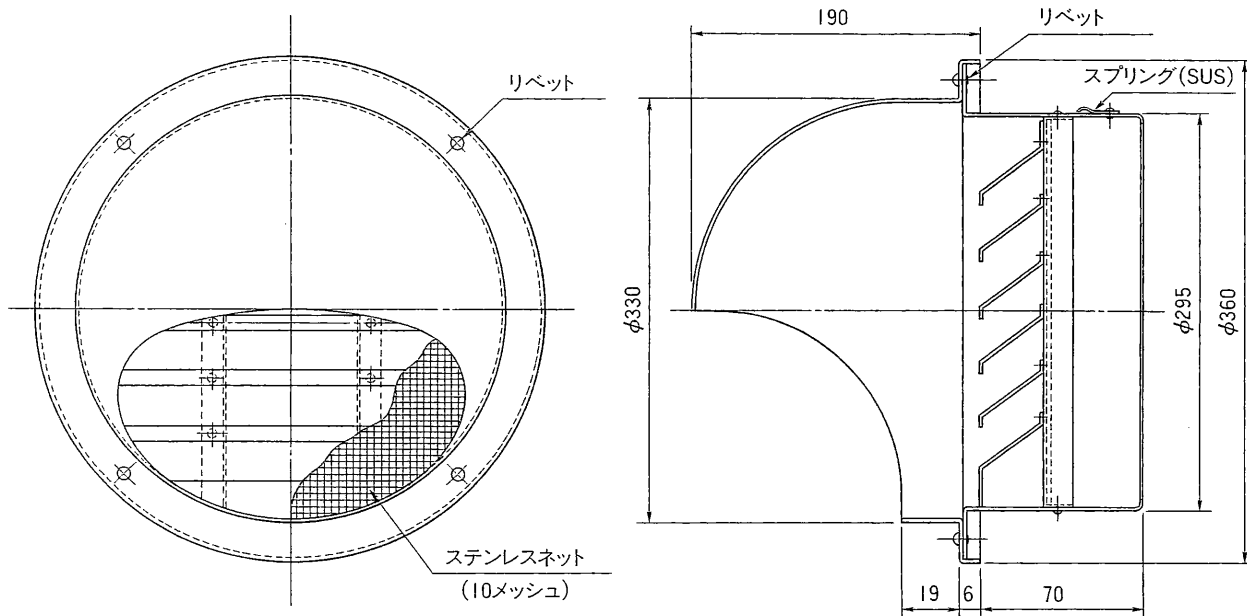
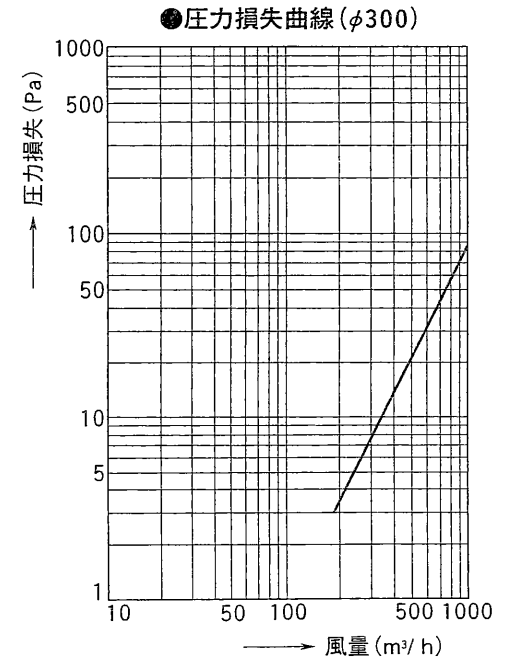


# 東芝換気扇ダクト用応用部材 丸形アルミ製パイプフード(ガラリ付・防虫網付)φ300用



材質：アルミニウム  
表面処理：銀色アルマイト  
ダクト径：#12(φ300)



X-308

東芝キャリア株式会社		形 名	CFL300N
作成年月日	H.11.4.1	図面番号	NB-072

●本仕様は改良のため変更することがありますのでご了承ください。 ※本商品は軒旋商品です。