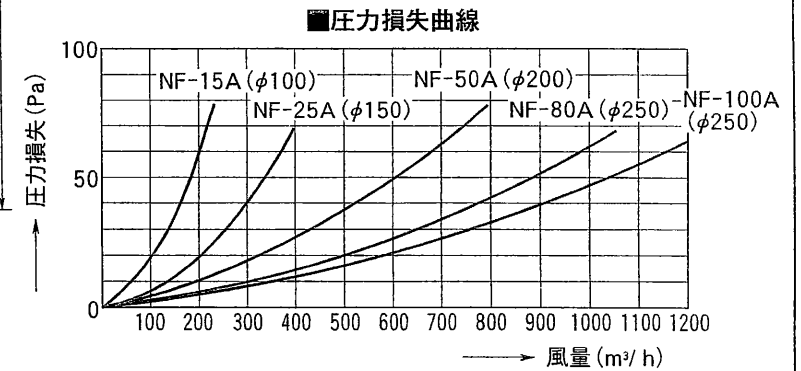
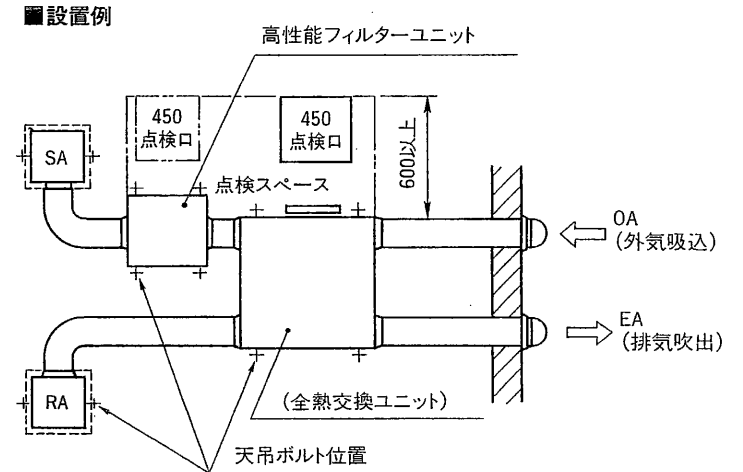
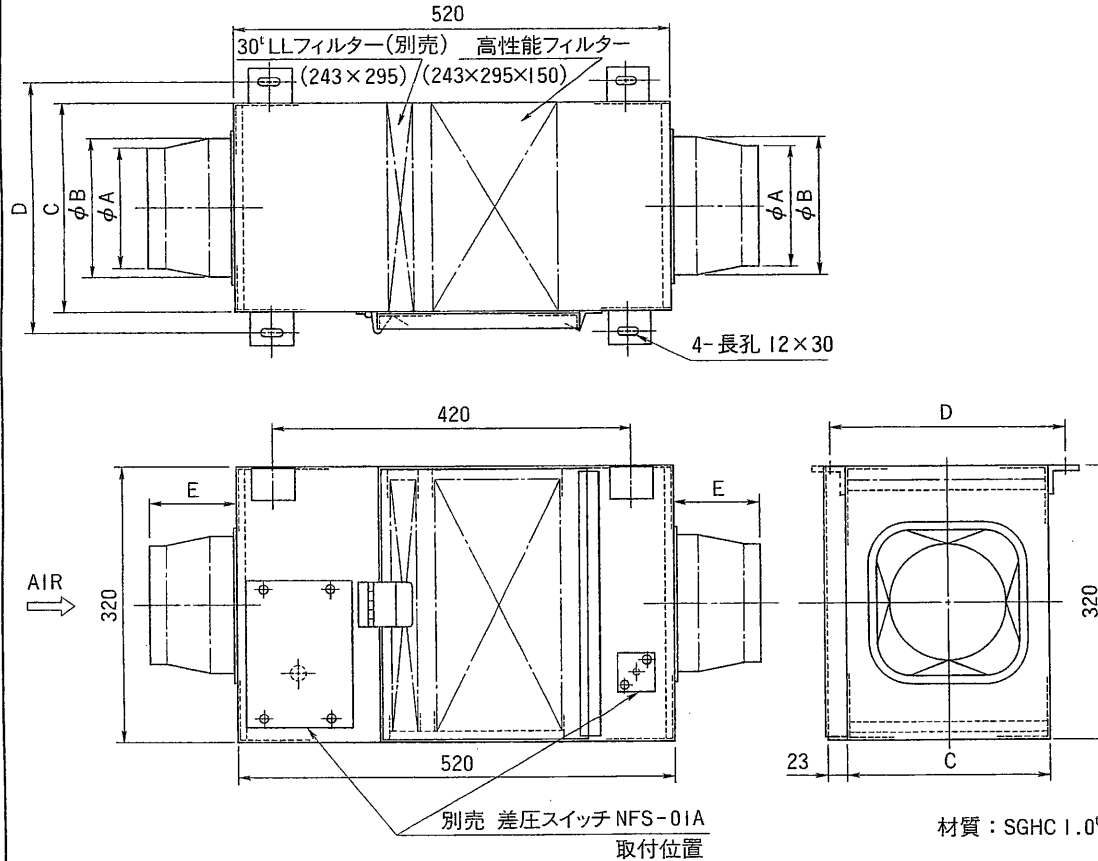


東芝全熱交換・換気ユニット別売部材 高性能フィルターユニット



■寸法表

形名	φA	φB	C	D	E
NF-15A	98	109	240	290	72
25A	143	160	240	290	100
50A	191	212	480	530	86
80A	240	255	720	770	85
100A	240	255	960	1010	85

■フィルター使用個数

形名	風量ゾーン (m³/h)	ロングライフフィルター (別売)	高性能フィルター
NF-15A	150	1	1
25A	250	1	1
50A	350・500	2	2
80A	650・800	3	3
100A	1000	4	4

●本仕様は改良のため変更することがありますのでご了承ください。 ※本商品は回転商品です。

東芝キヤリア株式会社		形名	NF-15A NF-25A NF-50A NF-80A NF-100A
作成年月日	H.11.4.1	図面番号	NB-066

NB-012