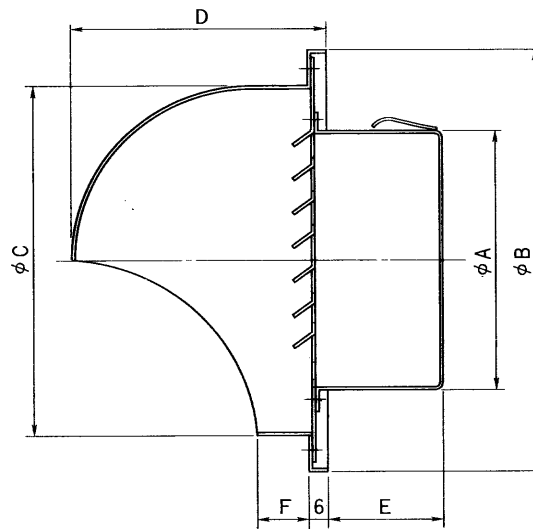
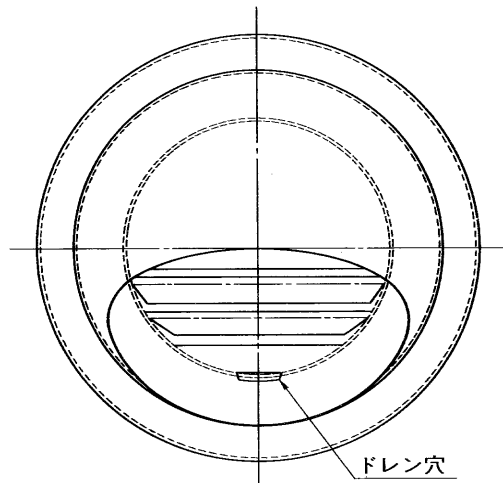


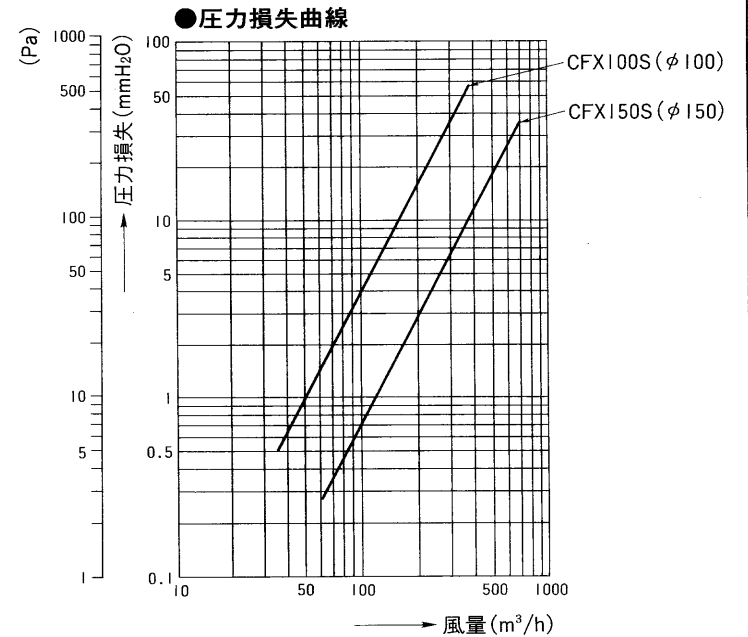
## 東芝全熱交換・換気ユニット別売部材 丸形ステンレス製パイプフード(φ100、φ150)



材質：ステンレス(SUS304) 仕上：研磨

■寸法表

形名	A	B	C	D	E	F	適用パイプ
CFX100S	96	154	130	90	40	20	#4(φ100)
CFX150S	145	204	180	115	50	20	#6(φ150)



株式会社 <b>東芝</b>	形名	CFX100S CFX150S
	作成年月日	H.6.4.1
	図面番号	NB-062