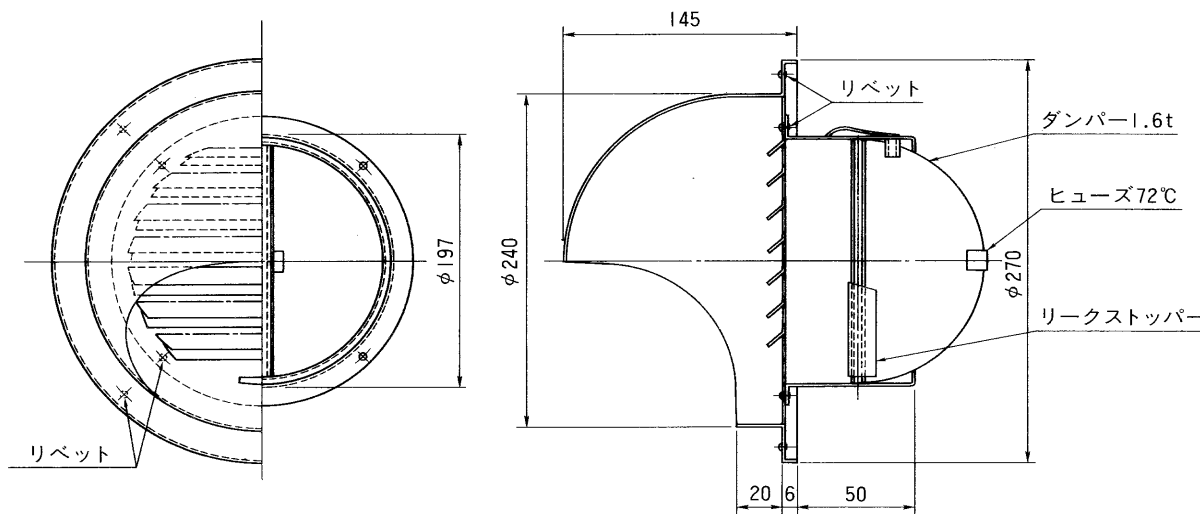
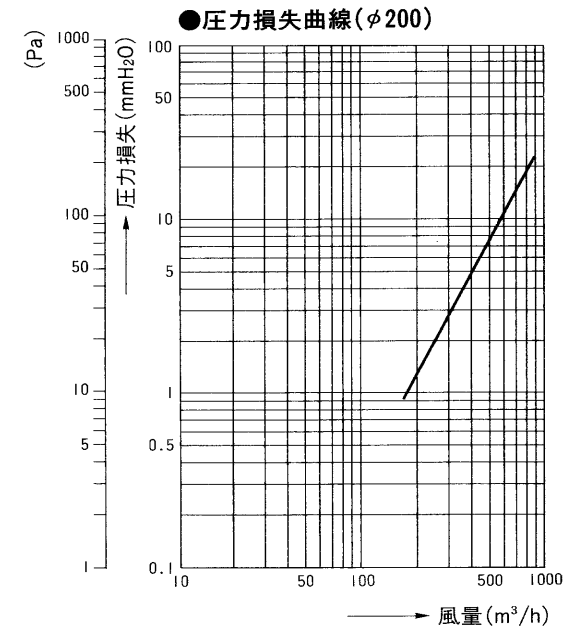


東芝全熱交換・換気ユニット別売部材

防火ダンパー付ステンレス製パイプフード(φ200)



ダンパー：1.6%鋼板
 フード及ガラリー：ステンレス(SUS304)研磨仕上
 ダクト径：#8(φ200)



●本仕様は改良のため変更することがありますのでご了承ください。

※本商品は回転商品です。

株式会社 東芝		形名	CFXD200ST
作成年月日	H.6.4.1	図面番号	NB-039