

※施工上の注意とご使用上の注意はカタログ・取扱説明書をお読みください。

E27056

S58.11(T) 032

2

3

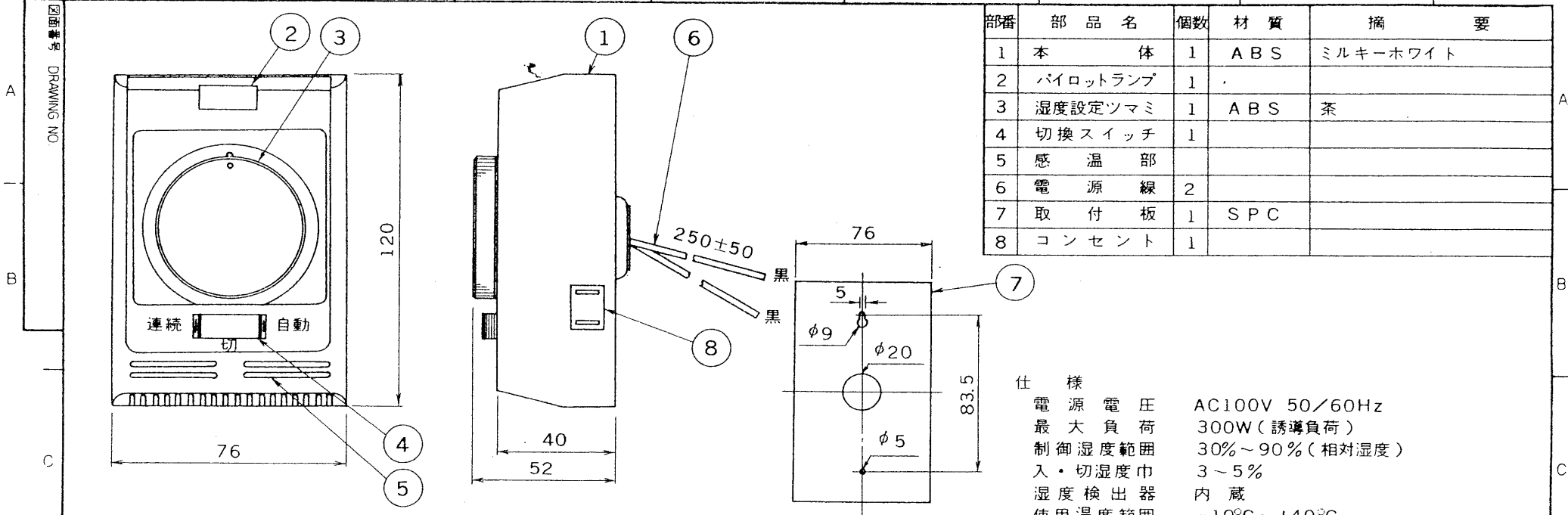
4

5

6

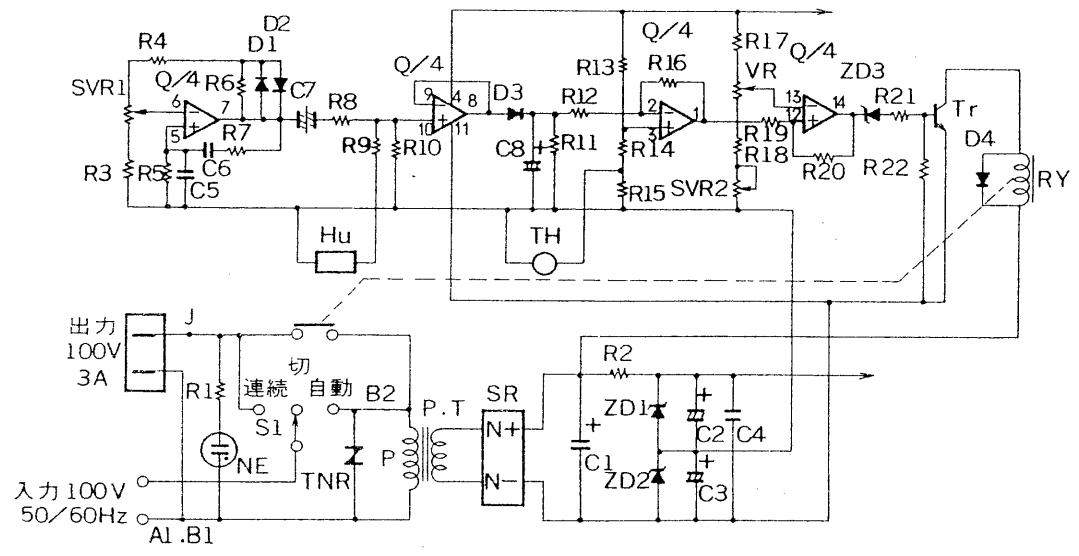
7

8



| 部番 | 部品名 | 個数 | 材質 | 摘要 |
|----|----------|----|-----|---------|
| 1 | 本体 | 1 | ABS | ミルクホワイト |
| 2 | パイロットランプ | 1 | | |
| 3 | 湿度設定ツマミ | 1 | ABS | 茶 |
| 4 | 切換スイッチ | 1 | | |
| 5 | 感温部 | | | |
| 6 | 電源線 | 2 | | |
| 7 | 取付板 | 1 | SPC | |
| 8 | コンセント | 1 | | |

仕様
 電源電圧 AC100V 50/60Hz
 最大負荷 300W(誘導負荷)
 制御湿度範囲 30%~90%(相対湿度)
 入・切湿度巾 3~5%
 湿度検出器 内蔵
 使用温度範囲 -10°C~+40°C
 切換機構 連続・切・自動



※ 本仕様は改良のため変更することがありますのでご了承ください。

| | | |
|--|---------------------------|---------------------------|
| 承認 APPROVED BY | 検図 CHECKED BY | 名称 TITLE 湿度スイッチ |
| 設計 DESIGNED BY | 製図 DRAWN BY | 形名 MODEL NO JHS-3000 |
| TOSHIBA TOKYO JAPAN 東芝ライテック株式会社 TOSHIBA LIGHTING & TECHNOLOGY CORP. | | 図面番号 DRAWING NO A-KAS-001 |
| 保管 REGISTERED | 第三角法 3RD ANGLE PROJECTION | 尺度 SCALE 単位 UNITS |

T43A377