

※施工上の注意とご使用上の注意はカタログ・取扱説明書をお読みください。

E27004

1 S. 63. 8. 032

2

3

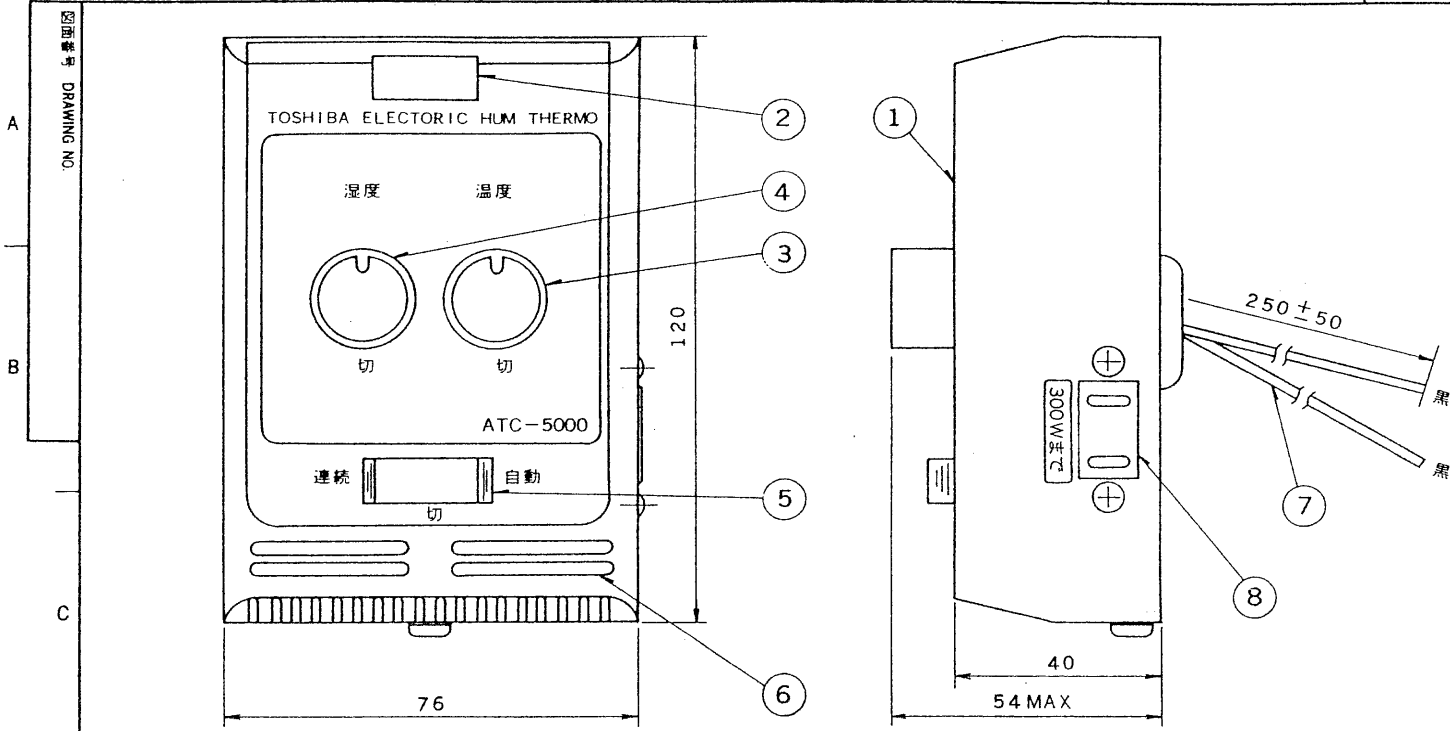
4

5

6

7

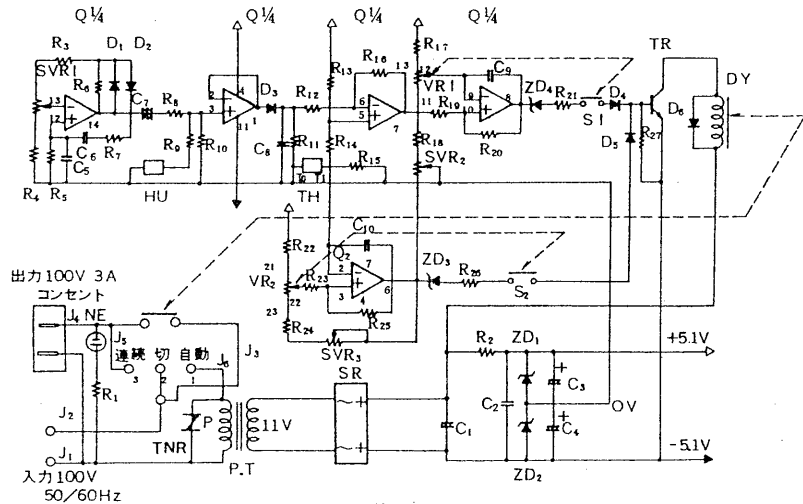
8



部番	部品名	個数	材質
1	本体	1	ABS
2	パイロットランプ	1	
3	温度設定ツマミ	1	ABS
4	湿度設定ツマミ	1	ABS
5	切換スイッチ	1	
6	感温・感湿部		
7	電源線	2	
8	コンセント	1	

一般仕様

電源電圧	AC100V	50/60Hz
最大負荷	誘導負荷 3A	
制御温度範囲	10~40℃	
制御湿度範囲	30~90% (相対湿度)	
入、切温度巾	1~2℃	
入、切湿度巾	2~5%	
検出器	内蔵	
使用温度範囲	-10~40℃	
切替機構	連続、切、自動	



※ 本仕様は改良のため変更することがありますのでご了承ください。

承認 APPROVED BY 	検図 CHECKED BY 	名称 TITLE 温湿度スイッチ
設計 DESIGNED BY 	製図 DRAWN BY 	形名 ATC-5000
TOKYO JAPAN <b>東芝ライテック株式会社</b> TOSHIBA LIGHTING & TECHNOLOGY CORP.		図面番号 A-KAS-003
保管 REGISTERED		第三角法 3RD ANGLE PROJECTION
		尺度 SCALE 単位 UNITS mm

T43A376