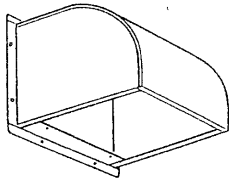


※施工上の注意とご使用上の注意はカタログ・取扱説明書をお読みください。

275944

1 93. 1. 215 2 3 4 5 6 7 8

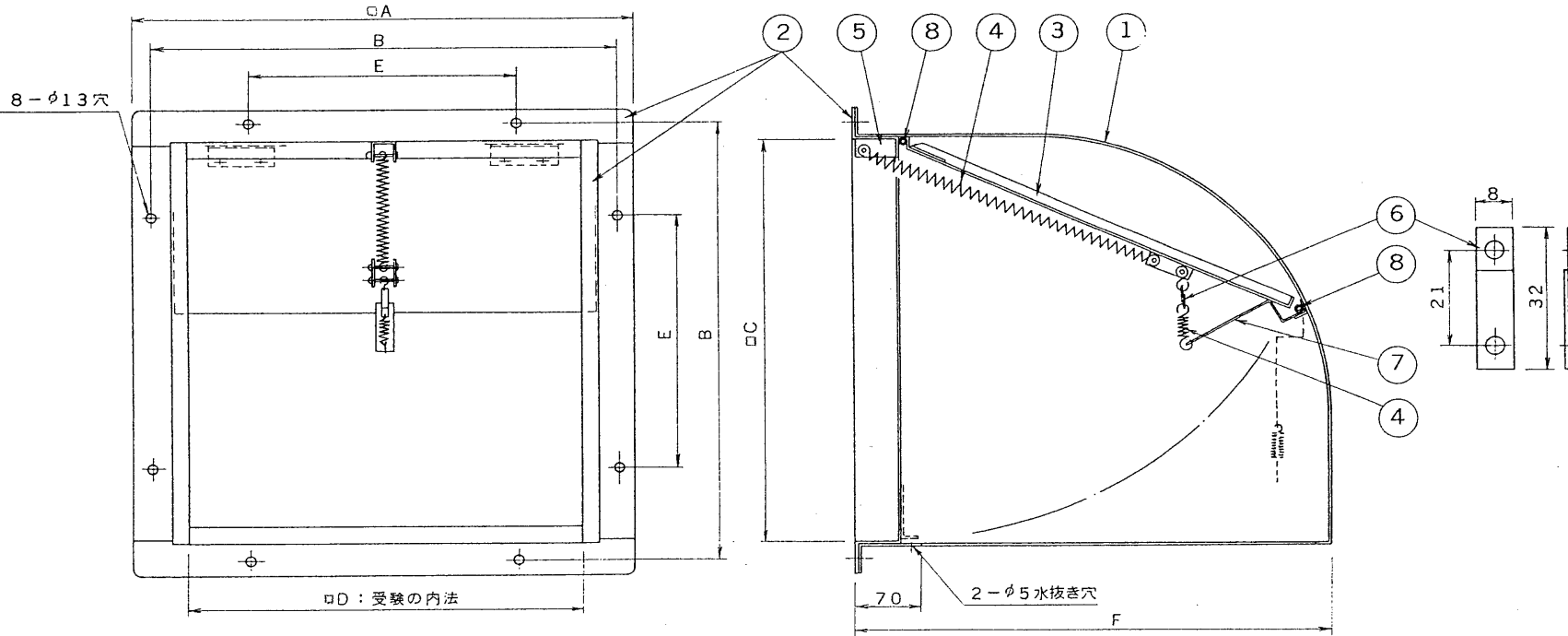
Drawing No. 275944



※ アクリル塗装：マンセル5Y7.5/1（クリーム色）

| 建材試験センター成績番号 |      |         |
|--------------|------|---------|
| 温度ヒューズ       | 72℃  | 第52234号 |
| 作動試験成績番号     | 120℃ | 第52235号 |
| 漏煙試験成績番号     |      | 第52233号 |

| 部番 | 部品名   | 個数 | 材質      | 摘要            |
|----|-------|----|---------|---------------|
| 1  | 本体    | 1  | 鋼板 t0.8 | (60FKのみ t1.0) |
| 2  | 内枠    | 1  | 鋼板 t1.6 | 焼付塗装仕上げ       |
| 3  | ダンパー  | 1  | 鋼板 t1.6 |               |
| 4  | パネ    | 2  | ステンレス   |               |
| 5  | パネ受   | 2  | 鋼板 1.6  |               |
| 6  | ヒューズ  | 1  |         | 72℃ & 120℃    |
| 7  | ヒューズ受 | 1  | 鋼板 1.6  |               |
| 8  | 蝶番    | 3  | ステンレス   |               |



| 形名       | A   | B   | C   | D   | E   | F   | 質量(kg) | 適合防虫網 | 備考 |
|----------|-----|-----|-----|-----|-----|-----|--------|-------|----|
| JWD-35FK | 467 | 436 | 397 | 362 | 250 | 446 | 8.0    | JN-35 |    |
| JWD-40FK | 518 | 485 | 446 | 410 | 280 | 495 | 9.0    | JN-40 |    |
| JWD-50FK | 636 | 600 | 548 | 513 | 340 | 595 | 14.5   | JN-50 |    |
| JWD-60FK | 736 | 700 | 648 | 613 | 400 | 695 | 23.0   | JN-60 |    |

|                                                                   |                   |                                              |
|-------------------------------------------------------------------|-------------------|----------------------------------------------|
| 承認 APPROVED BY<br>                                                | 検閲 CHECKED BY<br> | 名 称 TITLE<br>防火ダンパー付ウェザーカバー<br>(鋼板製)         |
| 設計 DESIGNED BY<br>                                                | 製図 DRAWN BY<br>   | 形 名 JWD-35FK, JWD-50FK<br>JWD-40FK, JWD-60FK |
| TOSHIBA<br>東芝ライテック株式会社<br>TOSHIBA LIGHTING & TECHNOLOGY CORP.     |                   | 図面番号 A-KAC-011                               |
| TOKYO JAPAN<br>東芝ライテック株式会社<br>TOSHIBA LIGHTING & TECHNOLOGY CORP. |                   | 第三角法<br>3RD ANGLE PROJECTION                 |
| 登録 REGISTERED                                                     |                   | 縮尺 SCALE<br>mm                               |