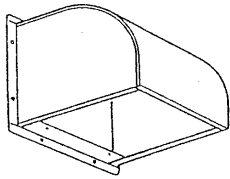


※施工上の注意とご使用上の注意はカタログ・取扱説明書をお読みください。

F27204A

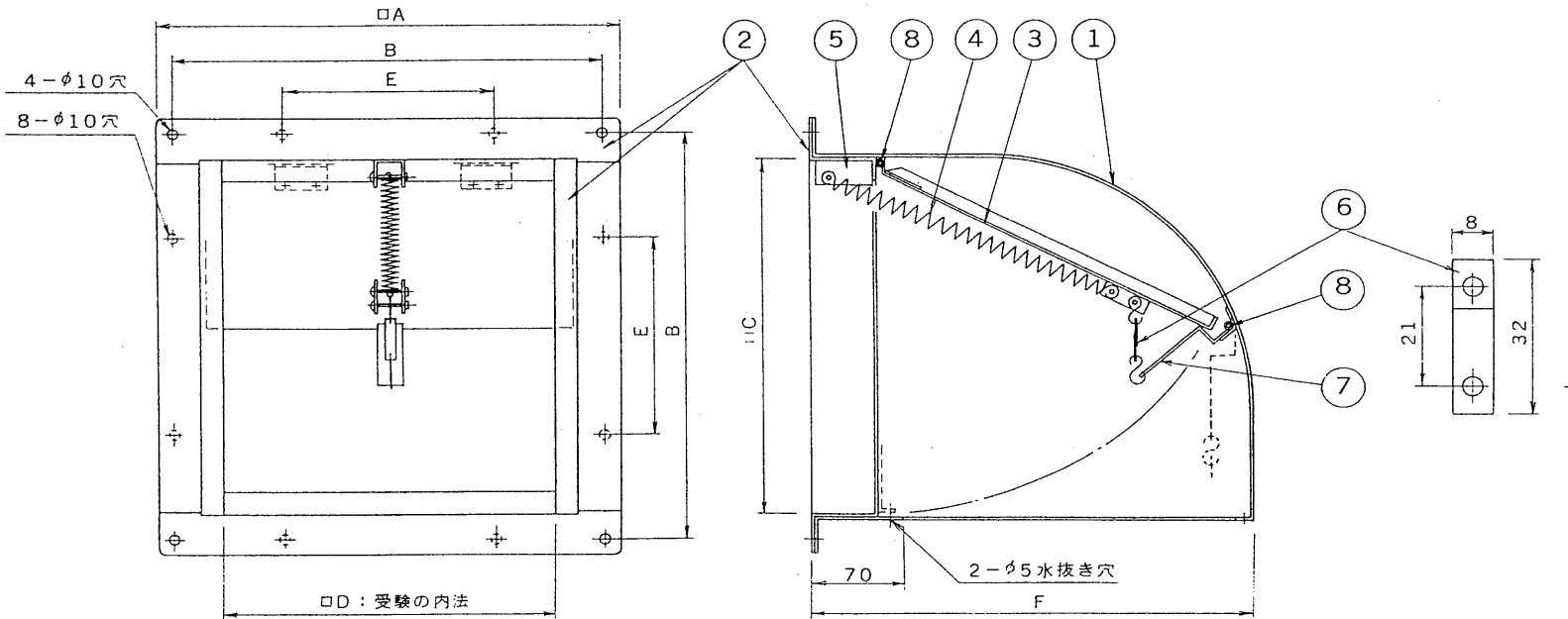
1 '93. 1. 215 2 3 4 5 6 7 8

図面番号 DRAWING NO.



建材試験センター成績番号		
温度ヒューズ	72℃	第52231号
作動試験成績番号	120℃	第52232号
漏煙試験成績番号		第52230号

部番	部品名	個数	材質	摘要
1	本体	1	ステンレス t0.6	
2	内枠	1	ステンレス t1.5	
3	ダンパー	1	ステンレス t1.5	
4	パネ	1	ステンレス	
5	パネ受	2	ステンレス t1.5	72℃ & 120℃
6	ヒューズ	1		
7	ヒューズ受	1	ステンレス t1.5	
8	蝶番	3	ステンレス	



形名	A	B	C	D	E	F	質量(kg)	適合防虫網	備考
JWD-20FSK	318	284	260	225	—	300	4.0	JN-20	
JWD-25FSK	358	336	294	259	165	343	4.5	JN-25	
JWD-30FSK	410	380	346	311	—	391	6.0	JN-30	

承認 APPROVED BY 	検図 CHECKED BY 	名称 TITLE 防火ダンパー付ウェザーカバー (ステンレス製)
設計 DESIGNED BY 	製図 DRAWN BY 	形名 JWD-20FSK JWD-30FSK JWD-25FSK
TOKYO JAPAN 東芝ライテック株式会社 TOSHIBA LIGHTING & TECHNOLOGY CORP.		図面番号 A-KAC-010
保管 REGISTERED	第三角法 3RD ANGLE PROJECTION	尺 度 SCALE 単位 UNITS

T42A25!