

※施工上の注意とご使用上の注意はカタログ・取扱説明書をお読みください。

E27056

IS 61 10 (T) 211 2

3

4

5

6

7

8

部番	部 品 名	個数	材 質	摘 要
1	ケ ー ス	1	SPC t1.6	メラミン焼付塗装
2	ケース固定ねじ	2		
3	シャッター スプリング	1	SUS 304	φ1
4	温度ヒューズ	1		72℃
5	シャッター	1	SPC t1.6	

図面番号  
DRAWING NO.

A

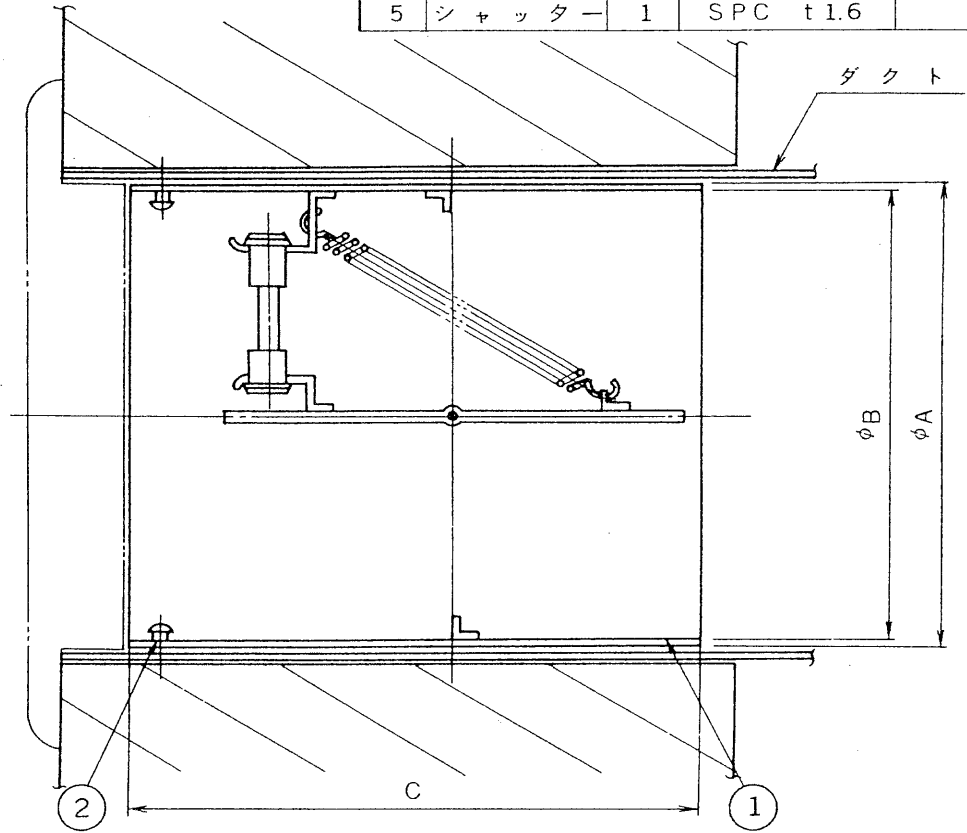
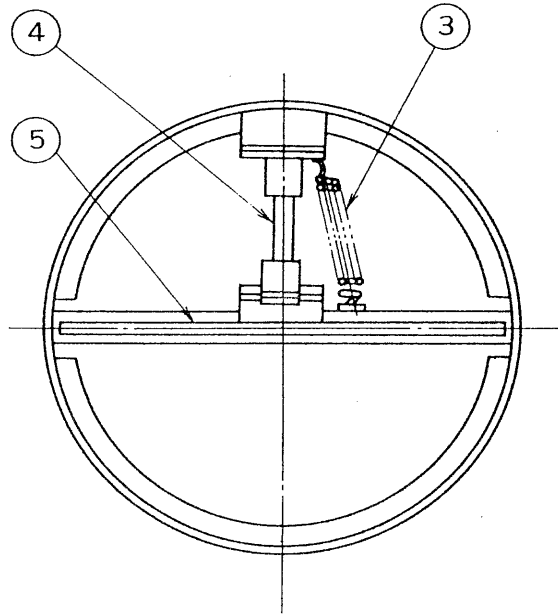
B

C

D

E

F



形 名	A	B	C	板 厚	質 量(g)
JFH-100I	97	93	100	t1.6	500
JFH-150I	147	143	150	t1.6	1120
JFH-200I	197	193	200	t1.6	1500

承認 APPROVED BY 	検図 CHECKED BY 	名 称 TITLE 防火ダンパー (差込形, 内ヒューズ)
設計 DESIGNED BY 	製図 DRAWN BY 	形 名 MODEL NO JFH-100I, 150I 200I
TOSHIBA LIGHTING & TECHNOLOGY CORP. 東芝ライテック株式会社		図面番号 DRAWING NO A-KAD-002-1
保管 REGISTERED	第三角法 3RD ANGLE PROJECTION	尺 度 SCALE 単位 UNITS mm
		T43A341

1

2

3

4

7

T43A341