

※施工上の注意とご使用上の注意はカタログ・取扱説明書をお読みください。

E27056

S. 61. 10 | 211 2

3

4

5

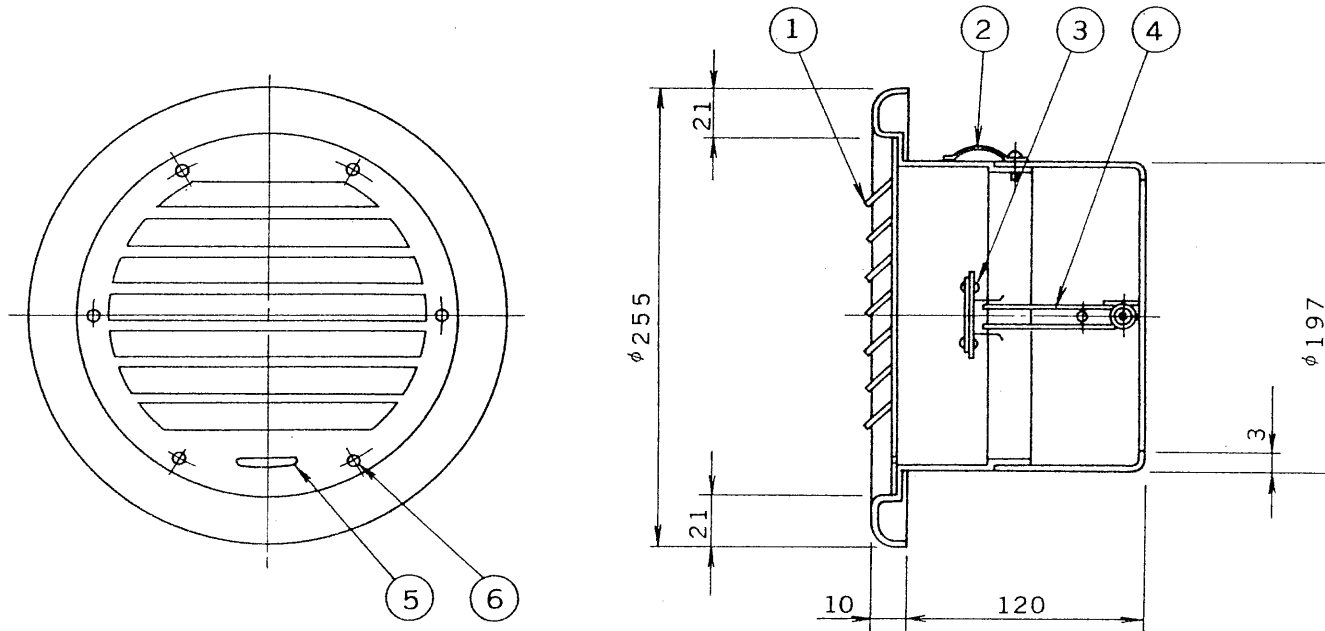
6

7

8

図面番号
DRAWING NO

部番	部品名	個数	材質	摘要
1	本体	1	アルミ t1.0	アルマイト加工
2	固定金具	4	SUS304	
3	温度ヒューズ	1		72℃
4	シャッター	1		
5	水抜き穴			
6	リベット			



承認 APPROVED BY 	検図 CHECKED BY 	名称 TITLE ダンパー付ベントキャップ (アルミ製)
設計 DESIGNED BY 	製図 DRAWN BY 	形名 MODEL NO JAG-200F
TOKYO 東芝ライテック株式会社 JAPAN TOBHIBA LIGHTING & TECHNOLOGY CORP.		図面番号 DRAWING NO A-KAK-002
		第三角法 3RD ANGLE PROJECTION 尺度 SCALE 単位 UNITS
保管 REGISTERED		T43A338