

部番	部品名	個数	材質	摘要
1	本体	1	SUS304	
2	固定金具	4	SUS304	
3	水抜き穴			
4	リベット			

図面番号
DRAWING NO.

A

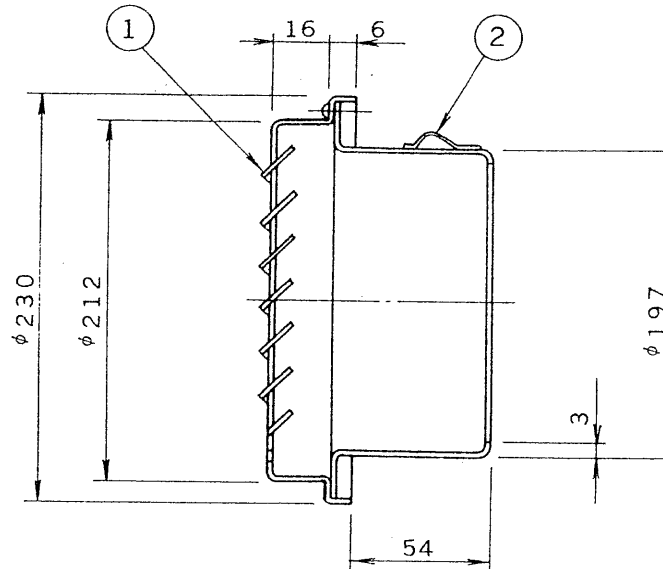
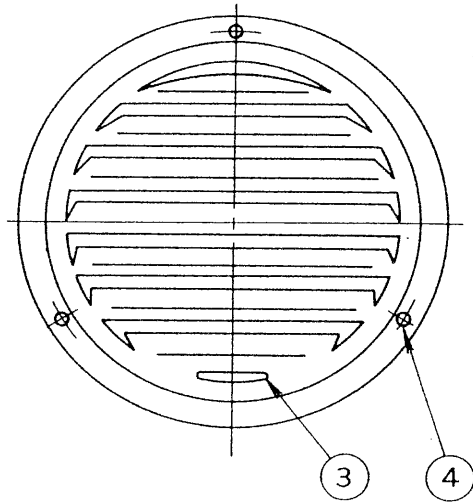
B

C

D

E

F



承認 APPROVED BY 	検図 CHECKED BY 	名称 TITLE ベントキャップ (ステンレス製)
設計 DESIGNED BY 	製図 DRAWN BY 	形名 MODEL NO JSG-200
TOSHIBA LIGHTING & TECHNOLOGY CORP. 東芝ライテック株式会社		図面番号 DRAWING NO A-KAK-003
保管 REGISTERED	第三角法 3RD ANGLE PROJECTION	尺度 SCALE 単位 UNITS 1/1