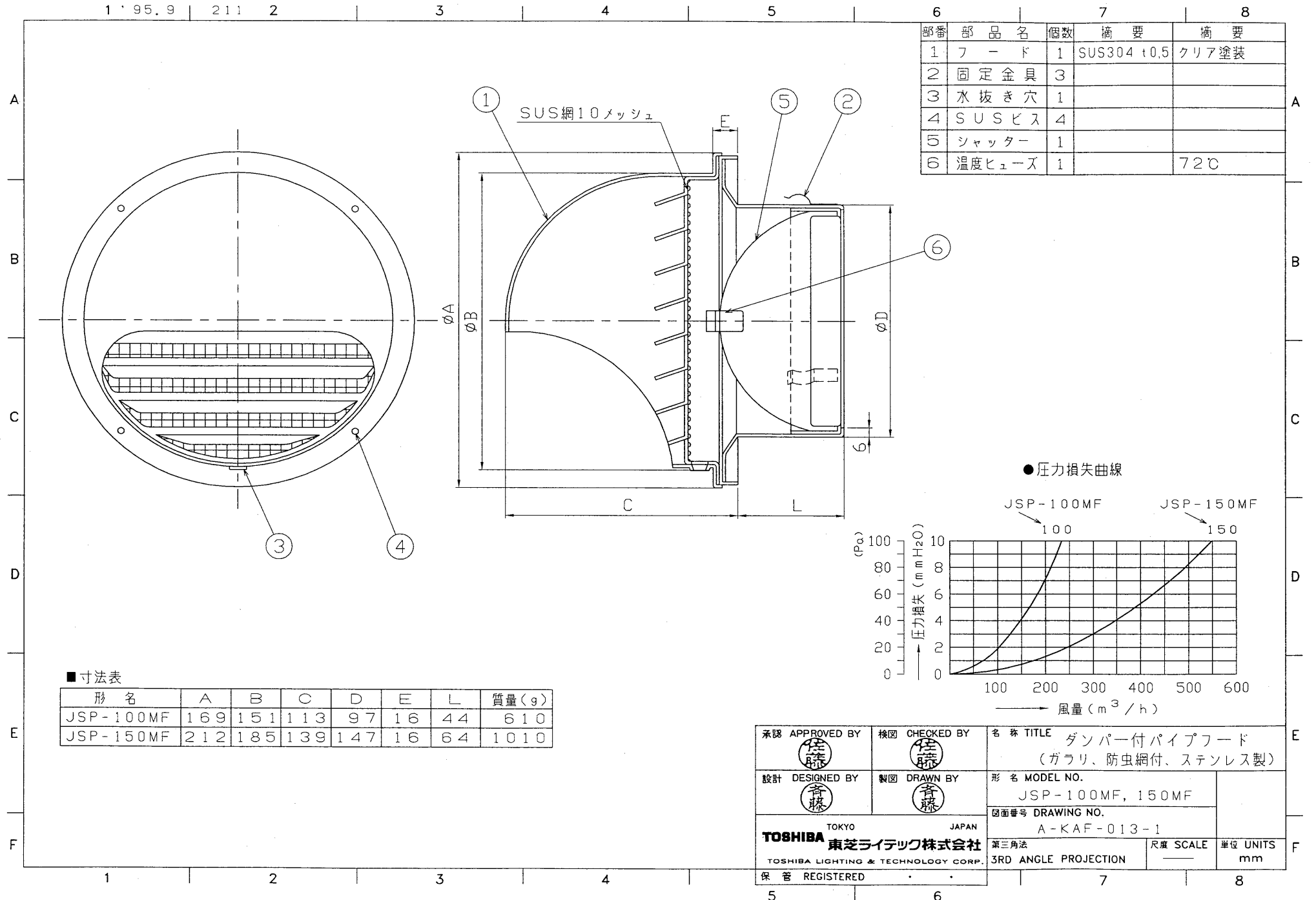


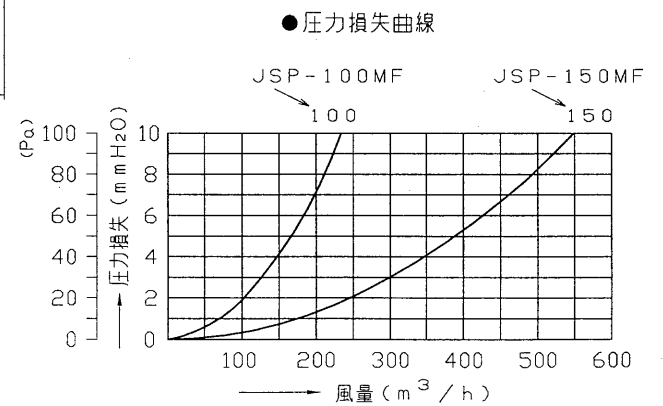
※施工上の注意とご使用上の注意はカタログ・取扱説明書をお読みください。



部番	部品名	個数	摘要	摘要
1	フード	1	SUS304 t0.5	クリア塗装
2	固定金具	3		
3	水抜き穴	1		
4	SUSビス	4		
5	シャッター	1		
6	温度ヒューズ	1		72℃

■寸法表

形名	A	B	C	D	E	L	質量(g)
JSP-100MF	169	151	113	97	16	44	610
JSP-150MF	212	185	139	147	16	64	1010



承認 APPROVED BY 	検図 CHECKED BY 	名称 TITLE ダンパー付パイプフード (ガラリ、防虫網付、ステンレス製)
設計 DESIGNED BY 	製図 DRAWN BY 	形名 MODEL NO. JSP-100MF, 150MF
TOSHIBA TOKYO JAPAN 東芝ライテック株式会社 TOSHIBA LIGHTING & TECHNOLOGY CORP.		図面番号 DRAWING NO. A-KAF-013-1
保管 REGISTERED	第三角法 3RD ANGLE PROJECTION	尺度 SCALE 単位 UNITS mm