

(1998.01.166) 2023.04.166

3

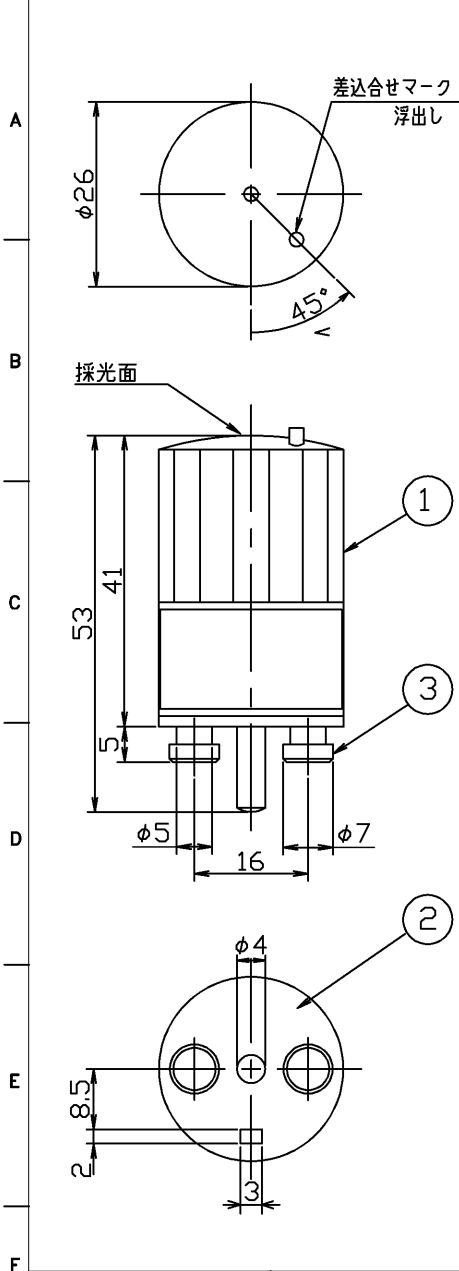
4

5

6

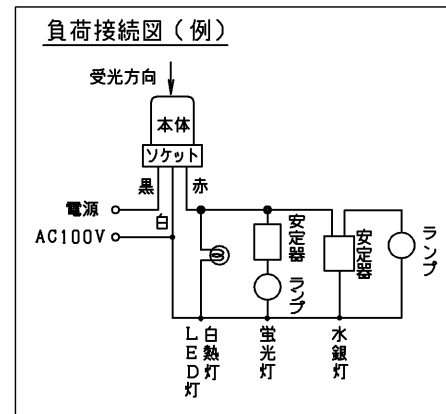
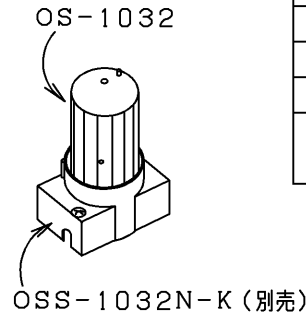
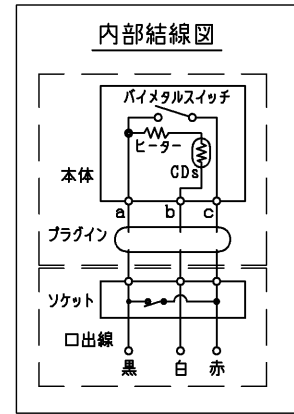
7

8



警告

- 必ず電源を切ってから取り付けください。感電の原因となります。
- 定格外や過負荷で使用しないでください。発熱により焼損や火災の原因となります。



部番	部品名	個数	材質	摘要
1	カバー	1	PMMA (アクリル樹脂)	白色
2	ベース	1	ABS樹脂	灰色
3	接触ピン	3	C3604BD (黄銅)	

定格電圧	AC100V
負荷電流	3A
周波数	50/60Hz共用
動作照度	点灯 10~80Lx (約31.5Lx)
	消灯 点灯照度の5倍以下 (約125Lx)
消費電力	約1W
使用場所	屋内用
使用周囲温度	-10℃~40℃
適合ソケット	OSS-1032N-K (別売) 補修部品コード16172007

■最大負荷容量

LED灯	160W
白熱灯	300W
蛍光灯	高力率 200W
	低力率 160W
水銀灯	高力率 200W
	低力率 100W

※白熱灯は、1灯あたり100W以下でご使用ください。

	寸法(幅×奥行×高)	詰数(個)	質量(g)
製品単体	—	—	20
個装箱	27×55×27	1	24
外装箱	133×152×70	20	520

取付設計上の注意

- 1) 負荷ランプからの光が入りますと、誤動作〔ハンティング現象 (ON・OFFを繰り返す現象)〕を起こすことがあります。充分、遮光に注意してください。
- 2) 動作照度は「受光方向」からのみ受光した場合の値を示します。側面から光が入った場合、違った値となります。
- 3) 室内用に設定されているため、防水構造にはなっていません。屋外用器具に取付ける場合、器具を防水構造として下さい。
- 4) フォトスイッチ本体をソケットから外すと、ソケット内蔵スイッチが自動的に閉じ、負荷ランプが連続点灯します。

承認 APPROVED BY 小野	担当 CHARGED BY 益子	名称 TITLE 東芝配線器具 フォトスイッチ
形名 MODEL NO. OS-1032		図面番号 DRAWING NO. AA2022-50428-02
TOSHIBA 東芝ライテック株式会社 Toshiba Lighting & Technology Corporation		
第三角法 3RD ANGLE PROJECTION	R度 SCALE	単位 UNITS mm

日本国内専用 (Use only in Japan)