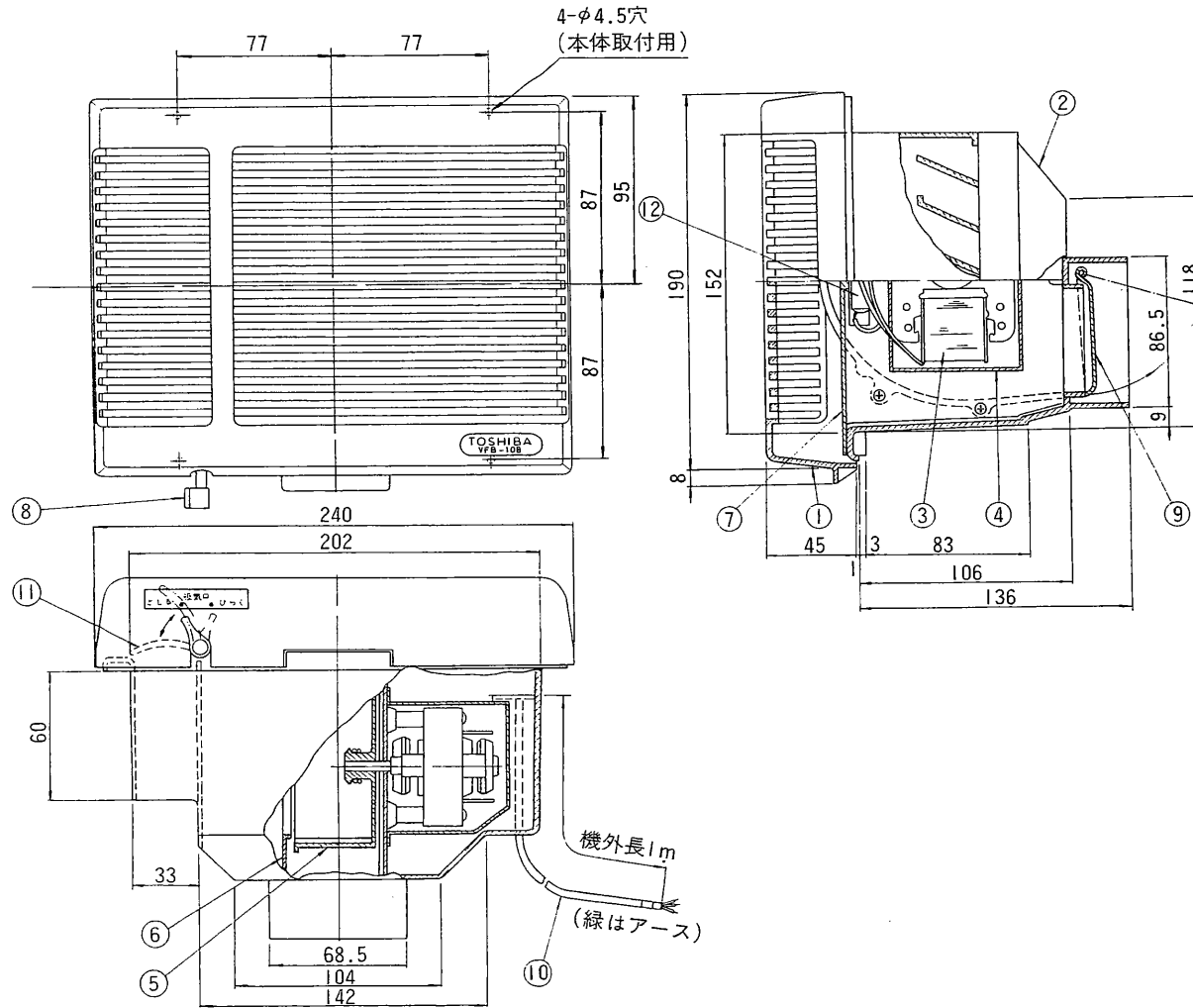
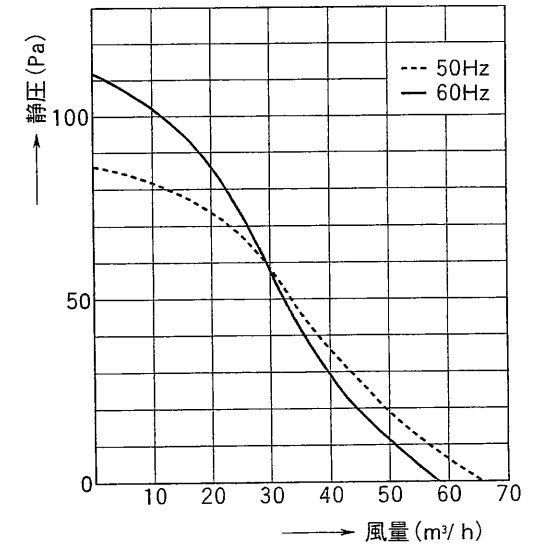


東芝換気扇 (浴室用)



| 品番 | 部品名 | 材質 | 表面処理 | 色調 |
|----|---------|-------------------|------------|---------------|
| 1 | 化粧枠 | PS樹脂 | | マンセル2.5Y9/0.5 |
| 2 | ケース | PP樹脂 | | マンセルN-1 |
| 3 | モーター | 2極くま取りコイル誘導電動機 | E種 | |
| 4 | モーターカバー | アルミ板 | | |
| 5 | 羽根 | PP樹脂 | 9cmシロッコファン | |
| 6 | ケーシング | PP樹脂 | | マンセルN-1 |
| 7 | モーター取付板 | 亜鉛鋼板 | メラミン塗装 | マンセルN-1 |
| 8 | ダンパツマミ | ABS樹脂 | | マンセル2.5Y9/0.5 |
| 9 | シャッター | PP樹脂 | | マンセルN-1 |
| 10 | 電源コード | ビニルキャブタイヤケーブル(3心) | | マンセルN-1 |
| 11 | ダンパー | ABS樹脂 | | マンセルN-1 |
| 12 | 電流ヒューズ | 2.50V 0.6A | | |

●静圧-風量特性 (VFB-10B)



G-094

■特性表

| 形名 | 方式 | 定格電圧 (V) | 定格周波数 (Hz) | 消費電力 (W) | 電流 (A) | 風量 (m³/h) | 騒音 (dB) | 質量 (kg) |
|---------|-----------------|----------|------------|-------------------|--------|-----------|---------------|---------|
| VFB-10B | 風圧式 (同時吸排可能) | 100 | 50 | 20 | 0.35 | 65 | 42 | 1.7 |
| | | | 60 | 19 | 0.31 | 58 | 39.5 | |
| 電動機形式 | 2極くま取りコイル誘導電動機 | | 絶縁抵抗 | 10 MΩ以上 (500Vメガー) | | 耐電圧 | AC1000V 1分間 | |
| | | | | | | 埋込寸法 | 15.5cm×20.5cm | |
| | | | | | | 絶縁区分 | E種 | |

※風量値はJIS C-9603チャンパー方式による。 ●本仕様は改良のため変更することがありますのでご了承ください。

| | | | |
|------------|----------|------|---------|
| 東芝キャリア株式会社 | | 形名 | VFB-10B |
| 作成年月日 | H.11.4.1 | 図面番号 | 331807 |

T41A356