

	寸法(幅×長×高)	詰数(個)	質量 (g)
製品単体	—	—	75
個・内装箱	156×100×79	10	800
外装箱	413×213×177	100	8,400

定格電流	15A
定格電圧	125V
適合規格	電気用品安全法

※JISC8303配線用差込接続器に準拠しています。

部番	部 品 名	個数	材 質	摘 要
1	本体	1	UM-E	
2	カバー	1	UM-E	
3	端子金具(刃受)	2	C2680R-H	t=0.7
4	端子ねじ	4	C2700W-1/8H	M4×8
5	カバー止めねじ	1	SWRM12	3.5×17

A

A

B

B

C

C

D

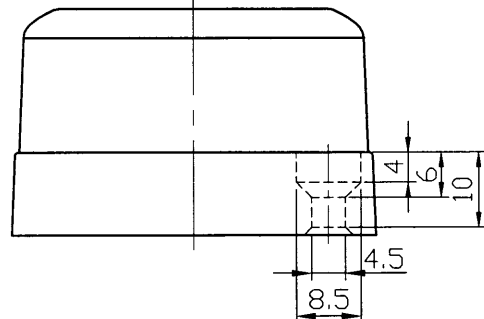
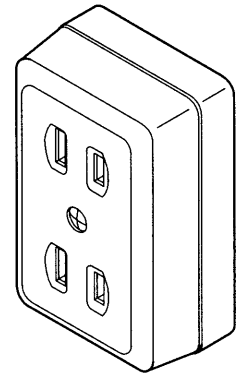
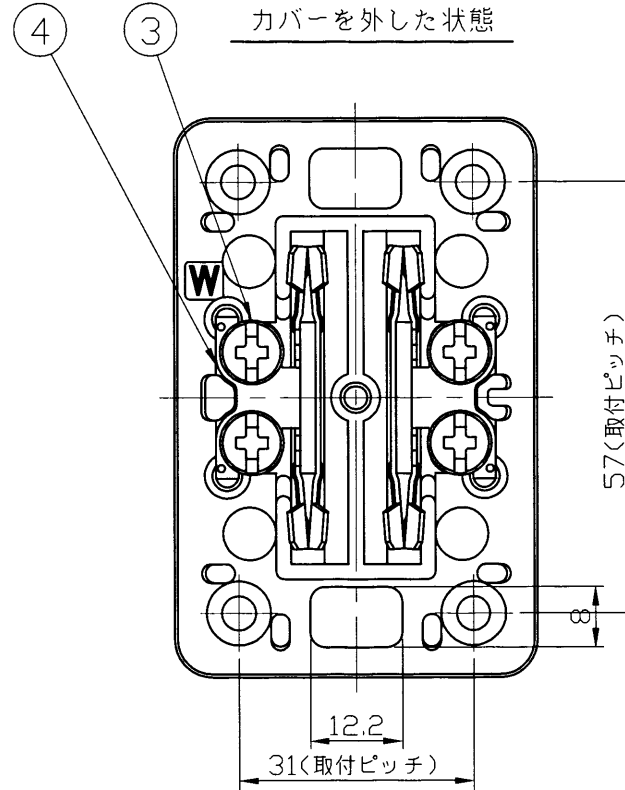
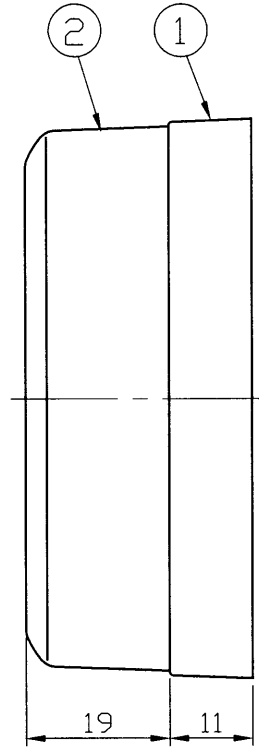
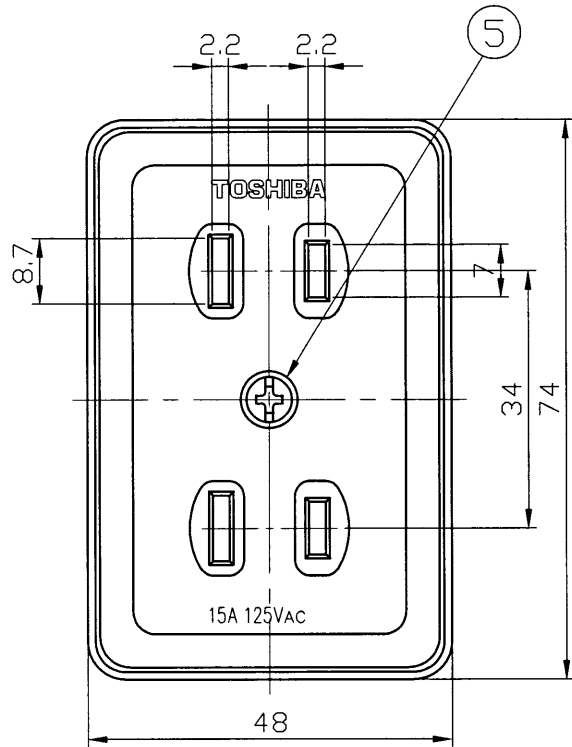
D

E

E

F

F



承認 APPROVED BY 安本	担当 CHARGE BY 益子	名称 TITLE 東芝配線器具 角形ダブルコンセント
TOSHIBA 東芝ライテック株式会社 <small>TOSHIBA LIGHTING & TECHNOLOGY CORP.</small>		形名 MODEL NO. DC1272(W) 図面番号 AA2006-03929-01 DRAWING NO. 第三角法 3RD ANGLE PROJECTION
尺度 SCALE 単位 UNITS mm		

1

2

3

4

5

6

7

8