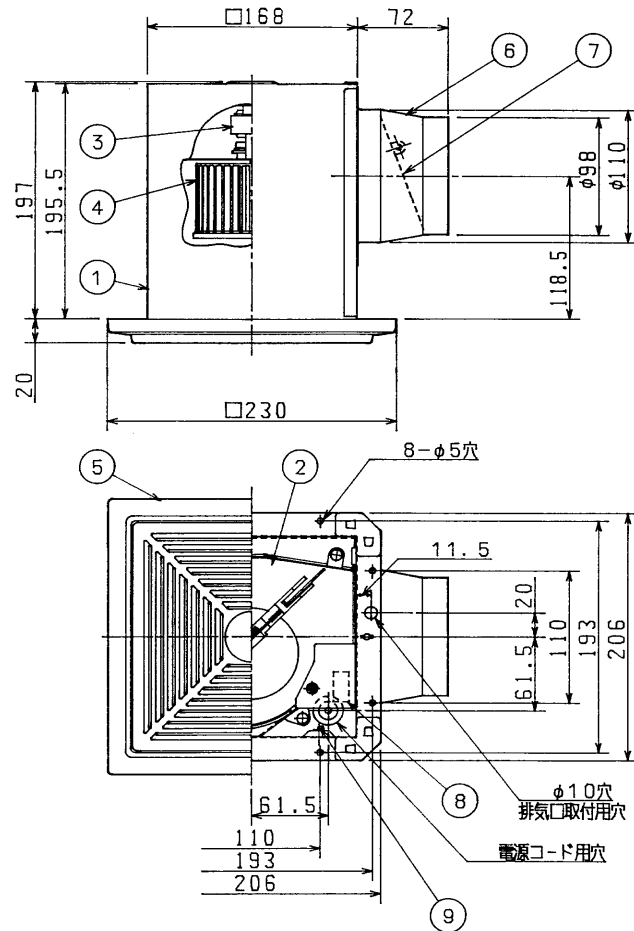


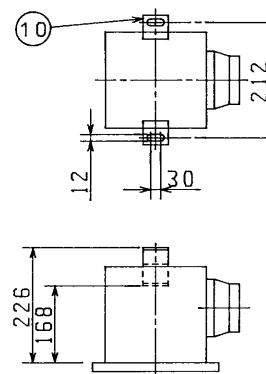
東芝換気扇 (ダクト用・低騒音形)



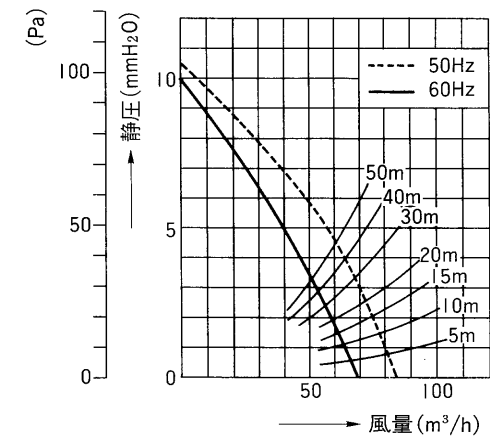
付 属 品	
*木ねじ	5本 (φ4.1×25L)
*取付ボルト	1本

品番	部 品 名	材 質	表 面 処 理	色 調
1	外 枠	着色亜鉛鉄板		マンセルN-2
2	ケーシング	P P 樹脂		マンセルN-1
3	モーター	2極くま取りコイル誘導電動機		
4	羽 根	P P 樹脂		
5	化粧枠	P P 樹脂		マンセル5.6Y9/1.1
6	排 気 口	亜鉛鉄板		
7	シャッター	アルミニウム合金板		
8	S L 端子	AC300V 7A		
9	アース端子	銅 合 金	スズメッキ	
10	吊 下 金 具	亜鉛鉄板		別売 (DV-IT)

■吊下金具取付位置



■静圧-風量特性 (DVF-10J₂ φ100)



■ 特 性 表

形 名	方 式	定格電圧 (V)	定格周波数 (Hz)	消費電力 (W)	電 流 (A)	風 量 (m³/h)	騒 音 (dB)	質 量 (kg)
DVF-10J ₂	天井用	100	50	15	0.30	84	29.5	2.2
			60	13	0.24	69	25.5	

電動機形式	2極くま取りコイル誘導電動機	絶縁抵抗	10MΩ以上 (500Vメガー)	耐電圧	AC1000V1分間	埋込寸法	17.5cm角
						絶縁区分	E種

※風量値はJIS C-9603チャンバー方式による。●本仕様は改良のため変更することがありますのでご了承ください。

株式会社 東芝	形 名	DVF-10J ₂
作成年月日	H.6.4.1	図面番号
		AV00059 I