



E27056

IS58.12(T) 211 2

3

4

5

6

7

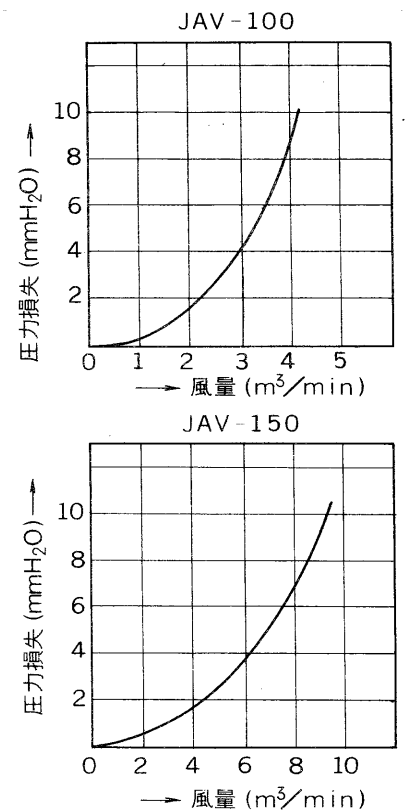
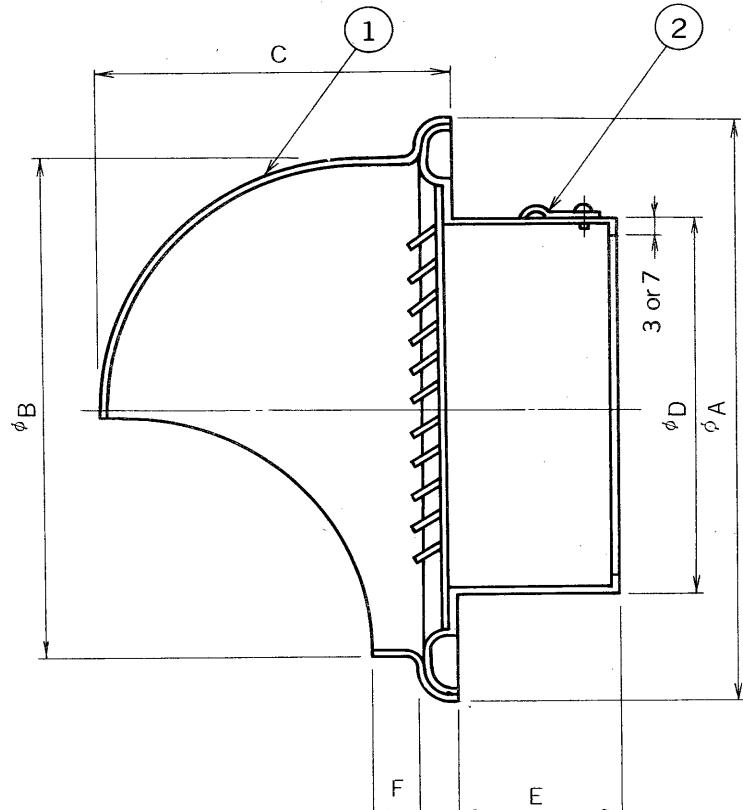
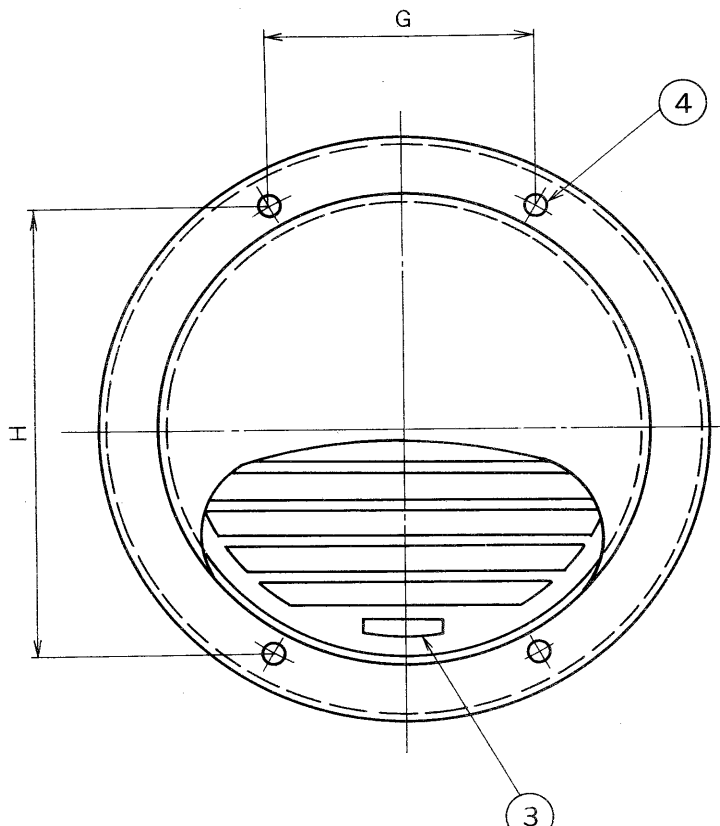
8

※施工上の注意とご使用上の注意はカタログ・取扱説明書をお読みください。

部番	部品名	個数	材質	摘要
1	フード	1	アルミ	クリア焼付塗装
2	固定金具	3(4)	SUS 304	
3	水抜き穴	1		
4	リベット		アルミ	φ3×4

図面番号 DRAWING NO.

A
B
C
D
E
F



形名	A	B	C	D	E	F	G	H	板厚	重量(φ)
JAV-100	148	130	93	97	40	14	78	110	t1.0	170
JAV-150	208	190	120	147	62	19	100	160	t1.0	315

承認 APPROVED BY 	検図 CHECKED BY 	名称 TITLE パイプフード (ガラリ付, アルミ製)
設計 DESIGNED BY 	製図 DRAWN BY 	形名 JAV-100 MODEL NO JAV-150
TOSHIBA 東芝ライテック株式会社 TOSHIBA LIGHTING & TECHNOLOGY CORP.		図面番号 A-KAF-001 DRAWING NO.
TOKYO JAPAN 東芝ライテック株式会社 TOSHIBA LIGHTING & TECHNOLOGY CORP.		第三角法 3RD ANGLE PROJECTION 尺度 SCALE 単位 UNITS mm
保管 REGISTERED		

1 2 3 4 5 6 7 8