

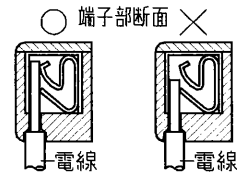
ご注意

☆この器具は、白熱電球専用です。適合容量は、40w~200wです。
 ☆1灯あたり100w以下の電球をご使用下さい。
 ☆リモコン端子には、電源線、負荷線は接続しないでください。器具が破損します。

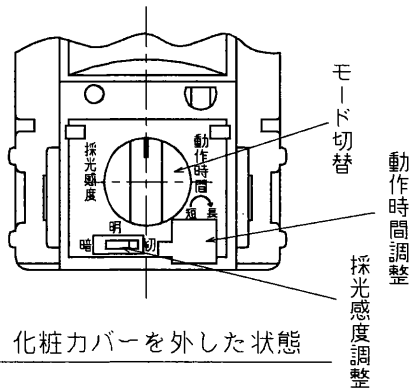
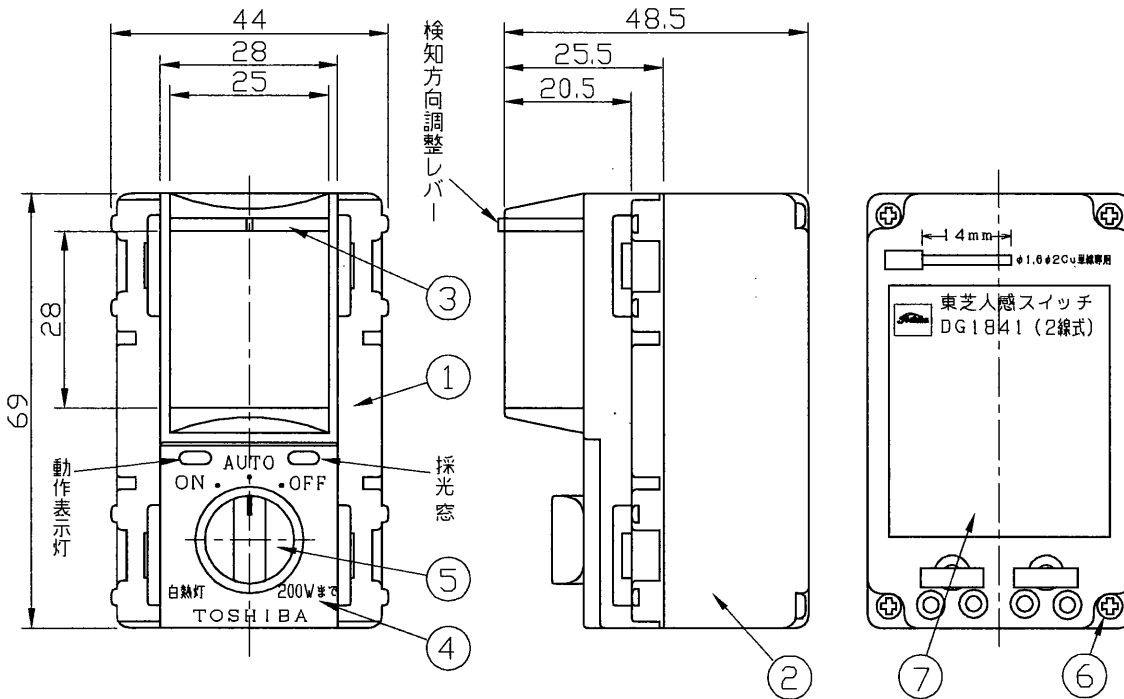
部番	部 品 名	個数	材 質	摘 要
1	カバー	1	ABS	
2	ケース	1	フェノール	白
3	レバー	1	ナイロン	白
4	化粧カバー	1	ABS	白
5	切替スイッチ	1	ABS	白
6	締付ネジ	4		
7	銘板	1		

警告 発熱、焼損、火災の原因になります。

- 結線は適合電線の被ふくをゲージ14mm(12~16mm)に合わせてむき、確実に奥まで差し込んでください。
- 曲がった電線及びより線は直接端子に接続しないでください。
- 定格電圧、定格電流を超えて、施工や使用をしないでください。
- 水のかかる場所、油などの付着しやすい場所、低温、高温、多湿の場所、粉塵、アンモニアガスなど腐食性ガスのある場所には取り付けしないでください。

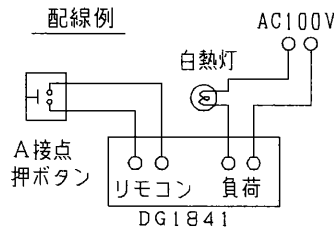


定格電圧・容量	AC100V・200W(白熱灯専用)
線 式	2線式
検 知 距 離	約2m
エリア可変	左、右各25°
動 作 表 示	ONでLED点灯(赤)
動 作 時 間	約20秒~約4分,
検 知 対 象	通常の歩行速度
そ の 他	a,ON-OFF-AUTO切替 b,照度センサ付 C,リモコン端子付
梱 包 数	個装, 外装10個
適合プレート	NDG5413(W) (別売)
適合サポート	NDG4301,NDG4302,NDG4303(別売)



リモコン機能の使い方

リモコン端子に押ボタン(A接点)を接続することにより、押ボタンによる負荷の点灯ができます。人感スイッチが、AUTOモードの時、押ボタンを押すと、設定時間だけ負荷が点灯してから消灯します。



(ご注意) サポート・プレート別売

承認 APPROVED BY 	検閲 CHECKED BY 	名 称 TITLE 東芝配線器具	
設計 DESIGNED BY 	製図 DRAWN BY 	東芝人感スイッチ (2線式白熱灯専用)	
TOSHIBA 東芝ライテック株式会社 TOSHIBA LIGHTING & TECHNOLOGY CORP.		形 名 MODEL NO.	DG1841
		図面番号 DRAWING NO.	D40359/C
第三角法 3RD ANGLE PROJECTION		尺度 SCALE	単位 UNITS mm