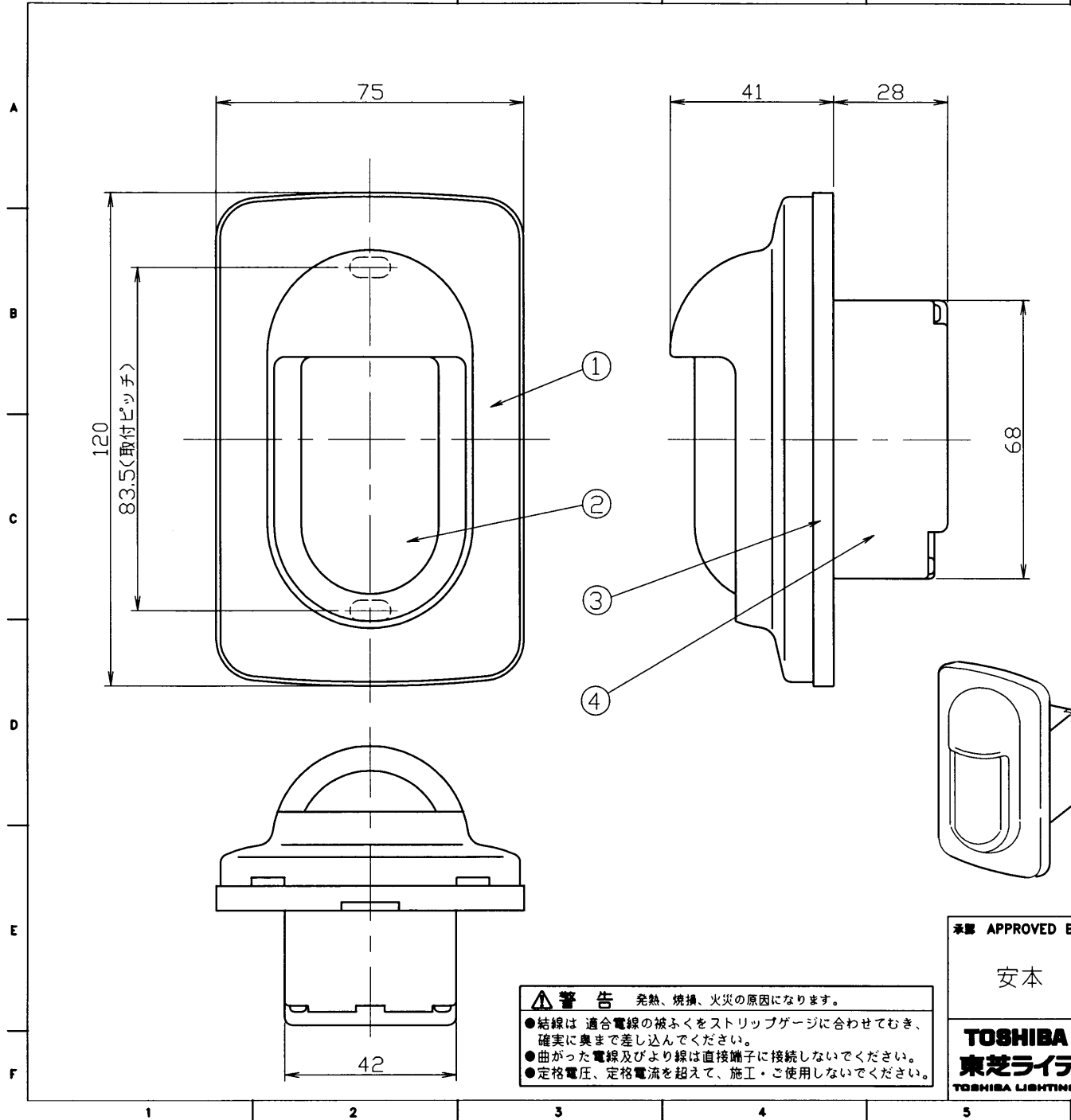


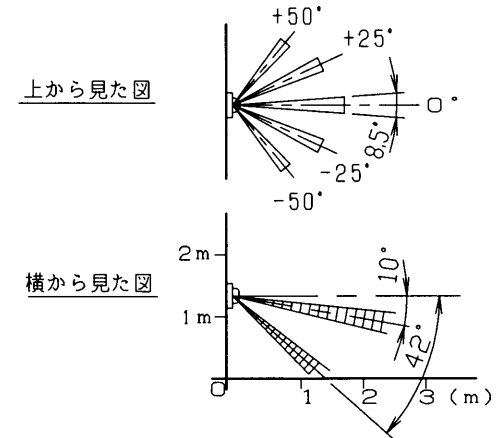
(98.7. 225) 2007.05. 225



部番	部品名	個数	材質	摘要
1	カバー	1	AAS	
2	検知面	1	HPE	
3	防水パッキン	1	PVC	
4	ベース	1	ユリア	

品名	人感スイッチ（屋外用）
形名	DG1871
定格電圧	AC100V
定格容量	2A（無電圧接点）
検知距離	約3m
検知エリア	10分割（左・右各50°、下10°・42°）エリア可変左右各25°
動作時間	約20秒～約4分
検知対象	通常の歩行速度
使用周囲温度	-10℃～+40℃
梱包数	個装、外装10個
適合規格	電気用品安全法
適用配線	φ1.6、φ2.0銅単線専用（SL端子） （より線は使用できません。）
その他	照度センサー付き（採光感度切替）、防雨形

検知エリア ※左・右 各50°，下42°



警告 発熱、焼損、火災の原因になります。

- 結線は 適合電線の被ふくをストリップゲージに合わせてむき、確実に奥まで差し込んでください。
- 曲がった電線及びより線は直接端子に接続しないでください。
- 定格電圧、定格電流を超えて、施工・ご使用しないでください。

承認 APPROVED BY 安本	担当 CHARGE BY 鳥居	名称 TITLE 東芝配線器具 東芝人感スイッチ（屋外用）
TOSHIBA 東芝ライテック株式会社 TOSHIBA LIGHTING & TECHNOLOGY CORP.		形名 MODEL NO. DG1871
図面番号 DRAWING NO. AA2007-01926-01		第三角法 3RD ANGLE PROJECTION
尺取 SCALE		単位 UNITS mm