

(90.11. 061) 2010.05. 061

3

4

5

6

7

8

部番	部品名	個数	材質	摘要
1	本体	1	PF樹脂	黒
2	刃	4	BsBM(黄銅) t1.6	ニッケルめっき
3	端子ねじ	4	BsBM	M4×10
4	絶縁板	1	ファイバー t0.5	白
5	コードグリップ	2	SPC(鋼板) t1.2	亜鉛めっき
6	締め付けねじ	2	SWRM(軟鋼線材)	M3×14 亜鉛めっき

⚠ 警告

- 定格電圧、定格電流を超えて、施工・ご使用しないでください。発熱して、焼損や火災の原因となります。
- 端子ねじは、確実に締め付けてください。発熱して、焼損や火災の原因となります。
- 水のかかる場所には、取り付けないでください。感電の原因となります。

定格電圧	250V
定格電流	20A
梱包数	内装10個、外装100個
適合規格	電気用品安全法

A

B

C

D

E

F

A

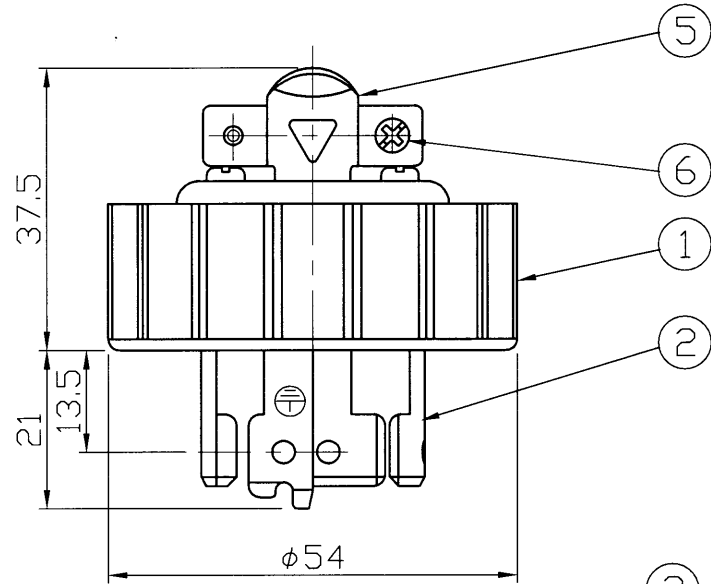
B

C

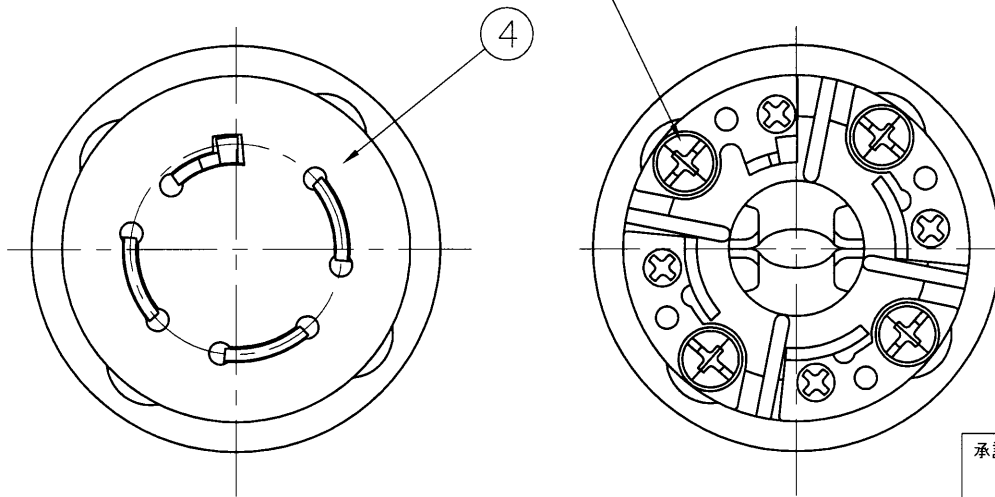
D

E

F



絶縁板を外した状態



承認 APPROVED BY 安本	担当 CHARGED BY 鳥居	名称 TITLE 東芝配線器具 3Pアース20A 引掛形キャップ
TOSHIBA 東芝ライテック株式会社 TOSHIBA LIGHTING & TECHNOLOGY CORP.		形名 MODEL NO. DH2234
第三角法 3RD ANGLE PROJECTION		図面番号 DRAWING NO. 2007-01916-02
尺度 SCALE		単位 UNITS mm