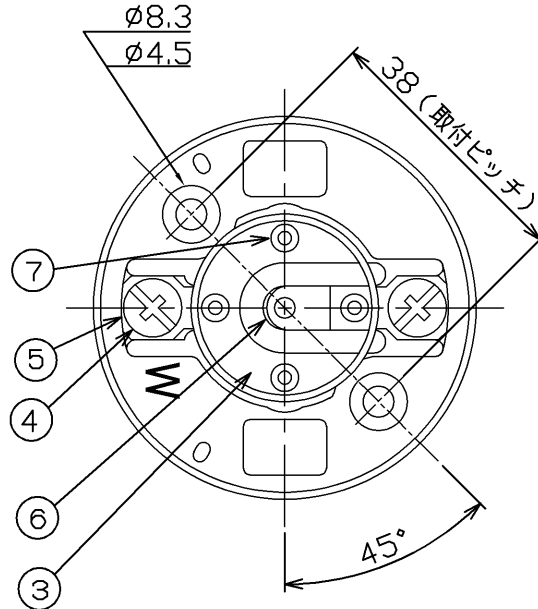
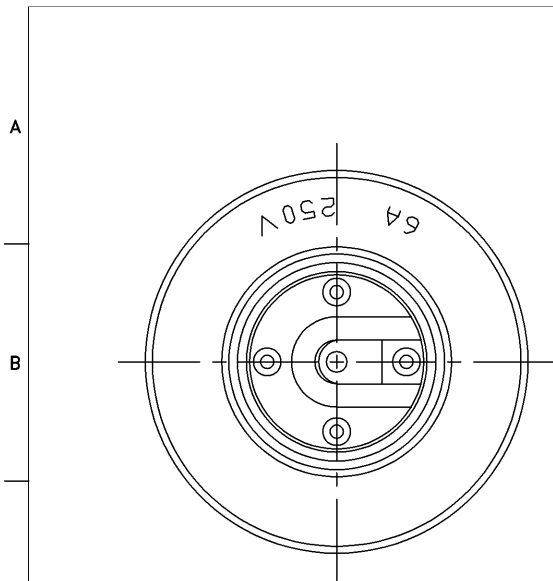
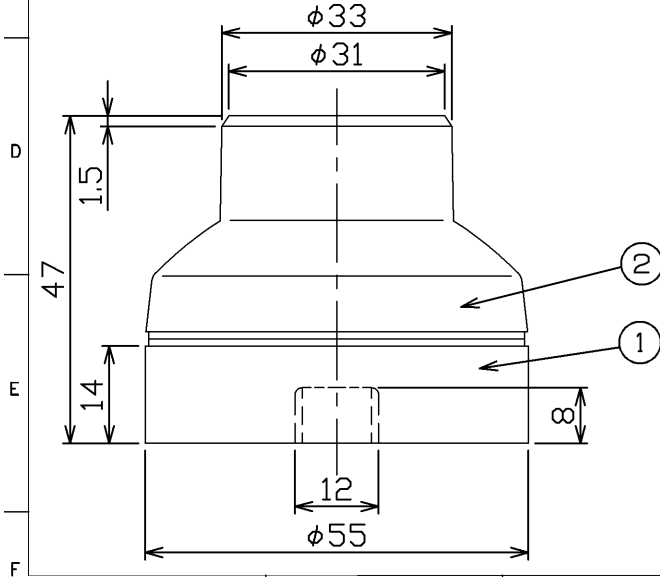


(1973, 05, 059) 2023, 03, 059



カバーを外した状態



部番	部品名	個数	材質	摘要
1	ベース	1	PF樹脂	黒色
2	カバー	1	PF樹脂	黒色
3	受金	1	C1220R(銅)t0.25	E26
4	端子ねじ	2	C2700W(黄銅)	M4×8
5	端子	2	C2680R(黄銅)t1.0	
6	中心接触片	1	C5212R(銅合金)t0.4	
7	ハトメ	4	C2680R(黄銅)	φ3

警告

- 定格電圧、定格電流を超えて、施工・ご使用しないでください。発熱して、焼損や火災の原因となります。
- 端子ねじは、確実に締め付けてください。発熱して、焼損や火災の原因となります。
- 水のかかる場所には、取り付けしないでください。感電の原因となります。

定格電流	6A
定格電圧	250V
適合規格	電気用品安全法

	寸法(幅×奥行×高)	詰数(個)	質量(g)
製品単体	—	—	42
内装箱	111×267×49	10	470
外装箱	235×280×260	100	5,200

承認 APPROVED BY 石田	担当 CHARGED BY 益子	名称 TITLE 東芝配線器具 レセップ
TOSHIBA 東芝ライテック株式会社 Toshiba Lighting & Technology Corporation		形名 MODEL NO. DC6202
		図面番号 DRAWING NO. AA2021-54731-02
第三角法 3RD ANGLE PROJECTION		尺度 SCALE 単位 UNITS mm

日本国内専用 (Use only in Japan)