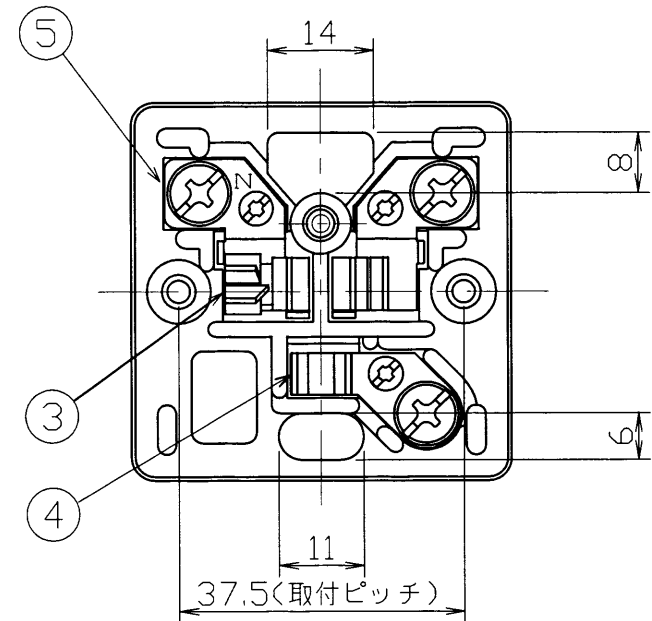
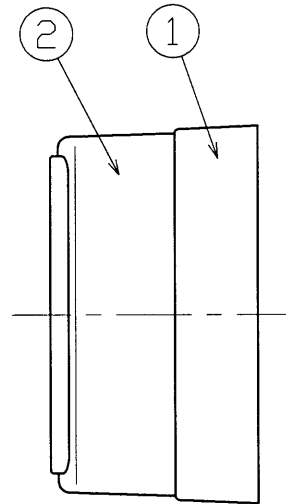
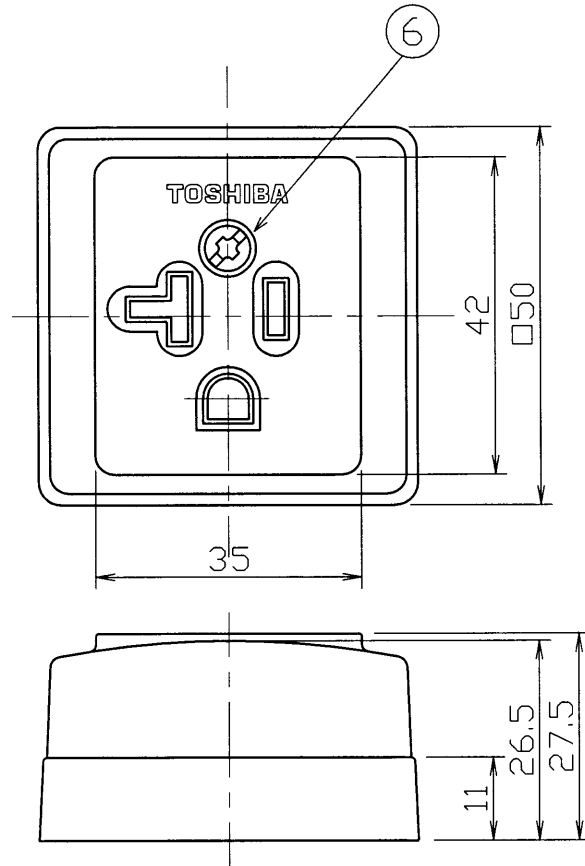


定格電流	20A
定格電圧	125V
適合規格	JIS C 8303 配線用差込接続器 電気用品安全法

部番	部 品 名	個数	材 質	摘 要
1	本体	1	ユリア	オフホワイト
2	カバー	1	ユリア	オフホワイト
3	刃受	2	黄銅板	
4	アース刃受	1	黄銅板	
5	端子ねじ	3	黄銅線	M4
6	カバー止めねじ	1	鋼線	φ3.5×17



カバーを取った状態

	寸法 (幅×長×高)	詰数 (個)
内 装 箱	102×141×51	10
外 装 箱	210×265×145	100

承認 APPROVED BY	担当 CHARGE BY	名 称 TITLE	東芝配線器具
安本	益子	20A125Vアース付兼用 露出コンセント	
		形 名	DC1171E
		MODEL NO.	DC1171E
		図面番号	AA2006-03926-01
		DRAWING NO.	
		第三角法	尺度 SCALE
		3RD ANGLE PROJECTION	単位 UNITS
			mm

A
B
C
D
E
F

A
B
C
D
E
F

1 2 3 4 5 6 7 8