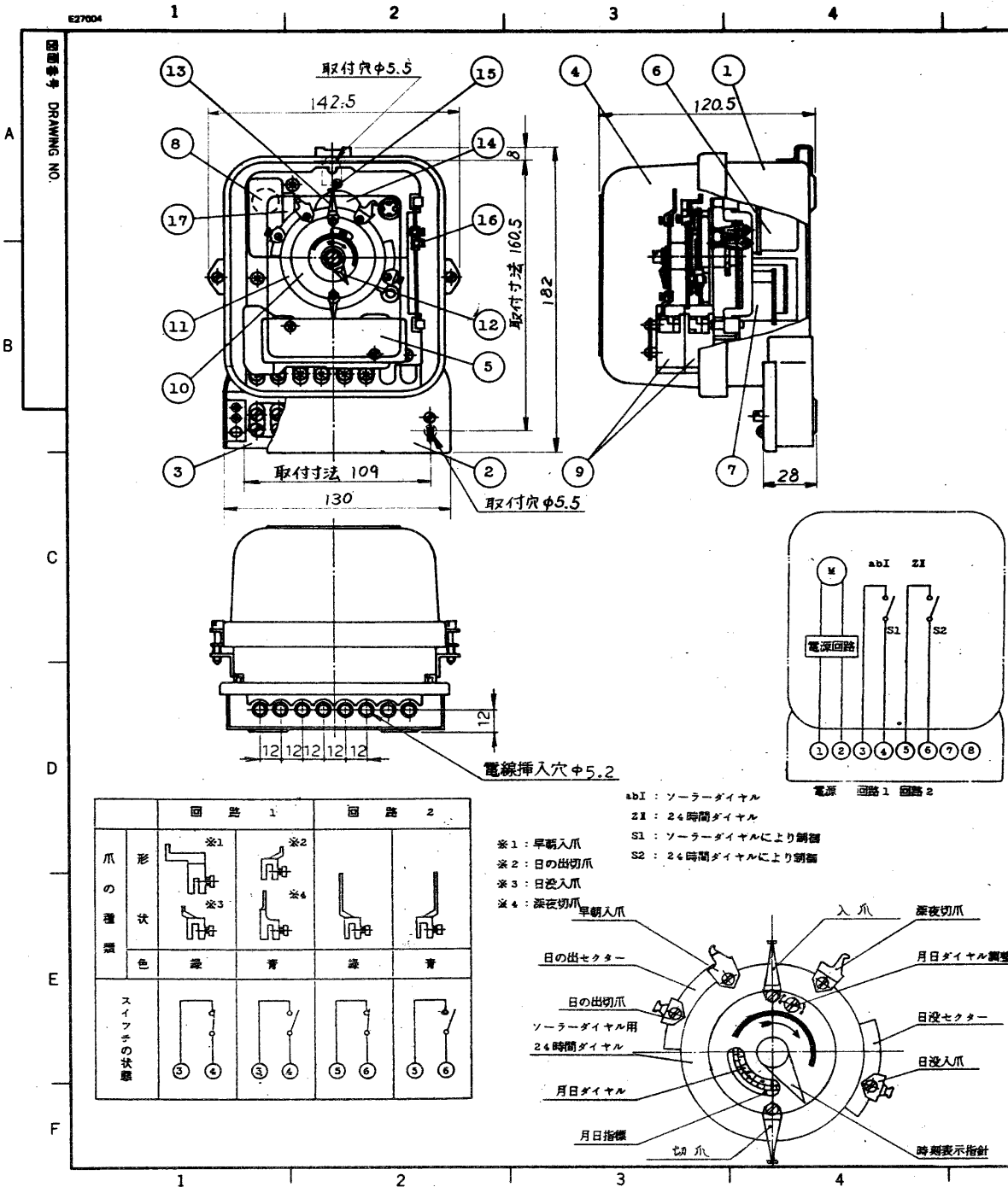


※施工上の注意とご使用上の注意はカタログ・取扱説明書をお読みください。

E27004



仕様

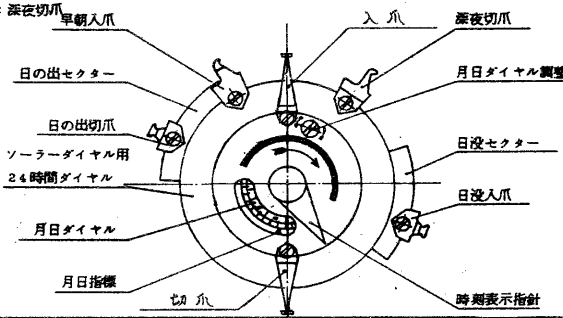
名称	東芝ソーラダイヤル付タイマー
形名	TWM863-※形 ※印は下記地区により次の記号を挿入する。 S 北海道 O 東北, 新潟 L 関東, 北陸, 長野, 中部, 近畿, 中国, 四国 A 九州 R 沖縄(台湾)
方式	停電補償付クォーツモータ式
操作電源	電圧 AC100-200V 共用 周波数 50-60Hz 共用
スイッチ	極数 2 (単極単投) 容量 AC220V 30A
付属品	ドライバー

17	爪動作ラベル	
16	予備爪	24時間ダイヤル用各1セット, 入用爪: 緑色, 切用爪: 青色
15	60分ダイヤル指標	
14	60分ダイヤル兼微調整板	1時間/回転, 最小1目盛1分
13	爪	入用爪: 緑色, 切用爪: 青色
12	時刻表示指針	赤色(固定)
11	ソーラーダイヤル	アルミニウム板, 24時間/回転, 最小1目盛10分
10	24時間ダイヤル	アルミニウム板, 24時間/回転, 最小1目盛10分
9	スイッチ	接点: 銀合金
8	停電補償用電池	ニッケルカドミウム電池
7	電源回路	直流定電圧回路
6	クォーツモータ	水晶発振周波数分周方式, 自起動形
5	銘板	アルミニウム板
4	カバー	透明ガラス
3	端子盤	フェノール樹脂成形品, 黒色
2	端子カバー	鋼板, 塗装色: 灰色
1	ベース	鋼板, 塗装色: 灰色

		回路 1		回路 2	
爪の形状	形	※1	※2		
	色	緑	青	緑	青
スイッチの構造	形	※3	※4		
	色	緑	青	緑	青

abI: ソーラーダイヤル
ZI: 24時間ダイヤル
S1: ソーラーダイヤルにより制御
S2: 24時間ダイヤルにより制御

※1: 早朝入爪
※2: 日の出切爪
※3: 日没入爪
※4: 深夜切爪



承認 APPROVED BY	検図 CHECKED BY	名称 TITLE
		東芝ソーラダイヤル付タイマー
設計 DESIGNED BY	製図 DRAWN BY	TWM 863-S, O, L, A, R
	Obokata	
	57. 9. 18	図面番号 DRAWING NO.
		D9097/A
TOKYO JAPAN 東芝ライテック株式会社 TOSEI-NSA LIGHTING & TECHNOLOGY CORP.	第三角法 3RD ANGLE PROJECTION	尺度 SCALE 単位 UNITS ~ m m
保管 REGISTERED		