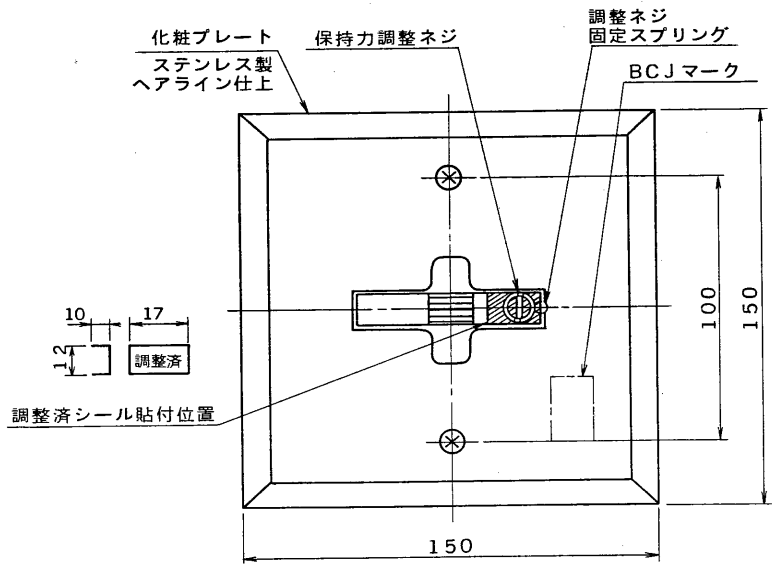


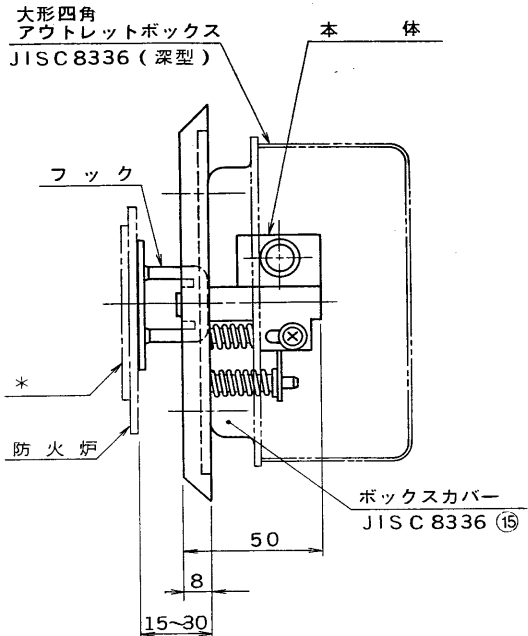
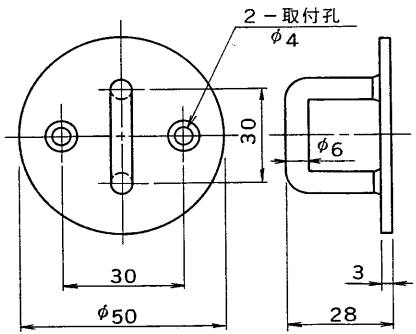
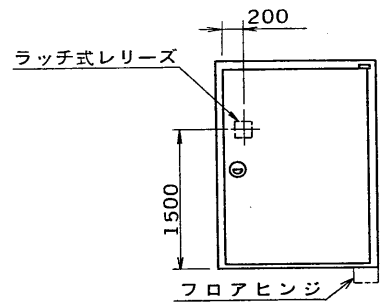
図面番号
DRAWING NO.

外観寸法図



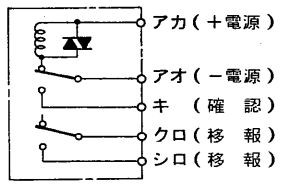
TARS-B102 取付位置

フック詳細図



* フック取付部には厚さ1.6mm以上の補強用裏板を取りつけてください。

内部回路図 (作動前)



仕様

種別	防火戸用自動閉鎖装置 (ラッチ式レリーズ)
型式	ARS-B102
定格	DC24V、300mA
使用電圧	DC16V~30V
作動方式	通電作動自己遮断型
接点定格	DC24V、20A
作動確認	マイクロスイッチ内蔵
保持力	0~70kg (調整ネジにより任意に設定可能)
リード線	5本
適合ボックス	大形四角アウトレットボックス JIS C 8336 (深型)
適合カバー	2個用塗代つきスイッチカバー (大形四角アウトレットボックス用) JIS C 8336 15
使用温度範囲	-10℃~40℃
重量	約780g
付属品	保持力調整済シール 1 本体取付ビス (M4×20) 4 化粧プレート 1 化粧プレート取付ビス (M4×8) 2 フック (接着シール付) 1 フック取付ビス (M4×16) 2 取扱説明書 1

承認 APPROVED BY 	検図 CHECKED BY 	名称 TITLE 東芝防火戸用自動閉鎖装置	
設計 DESIGNED BY 	製図 DRAWN BY 	形名 TARS-B102	
TOSHIBA TOKYO JAPAN 東芝ライテック株式会社 TOSHIBA LIGHTING & TECHNOLOGY CORP.		図面番号 A-GDC-108-1	
保管 REGISTERED		第三角法 3RD ANGLE PROJECTION	尺度 SCALE 単位 UNITS mm