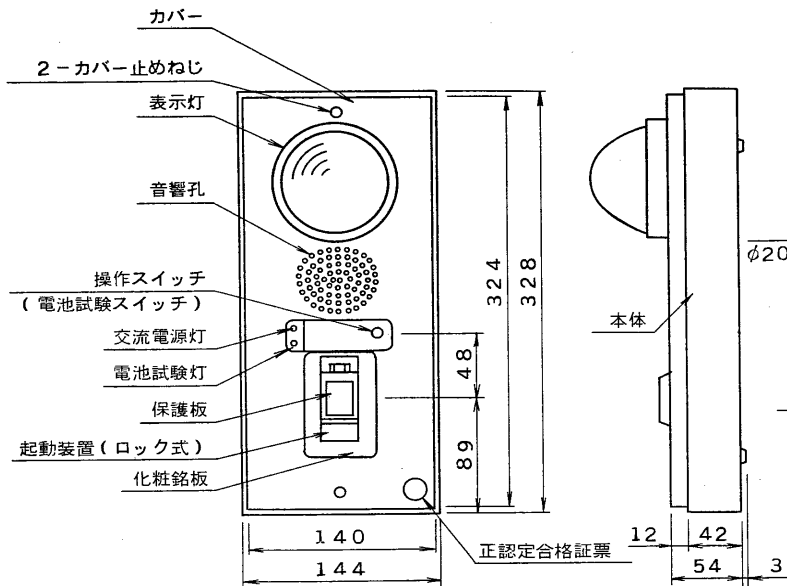
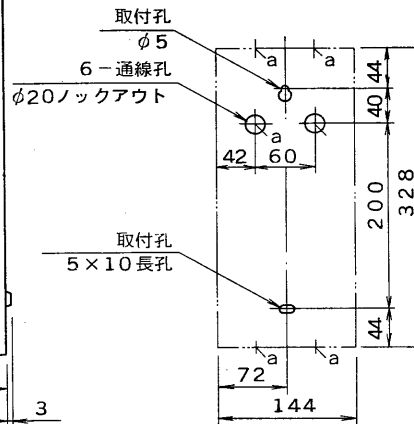


図面番号
DRAWING NO.

外観寸法図



通線孔及び取付孔位置
(正面図)



仕 様

種 別	複合装置
認 定 番 号	85E-001
主 電 源	AC100V 50/60Hz
トランス容量	5VA
非 常 電 源	DC6V 0.5AH
充 電 電 流	17mA
表 示 灯	自己消火性樹脂 (赤色) ランプ定格6V 21mA
音 響 装 置	定格DC6V 250mA
起 動 装 置	定格30V 7A
使用温度範囲	-10°C~50°C
特 徴	表示灯ランプにLED使用 音響装置に電子サイレン使用 起動装置に復旧リセットスイッチを付加
材 質	本体: 鋼板製 板厚0.8mm 焼付塗装
色 彩	マンセル値2.5Y9/1近似色
重 量	約1.8kg
付 属 品	ヒューズ(0.1A).....2 ヒューズ(1A).....2 ヒューズ交換用具.....1 取扱説明書.....1

注) 側面よりの配管は、しないで下さい。

承認 APPROVED BY 	検図 CHECKED BY 	名 称 TITLE 東芝非常警報複合装置 (露出形)	
設計 DESIGNED BY 	製図 DRAWN BY 	形 名 TBHB-4011	
TOKYO JAPAN 東芝ライテック株式会社 TOSHIBA LIGHTING & TECHNOLOGY CORP.		図面番号 A-GEK-001	
		第三角法 3RD ANGLE PROJECTION	尺 度 SCALE 単 位 UNITS mm
保管 REGISTERED		7	8