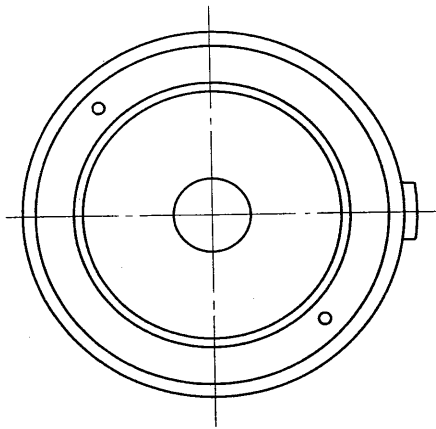
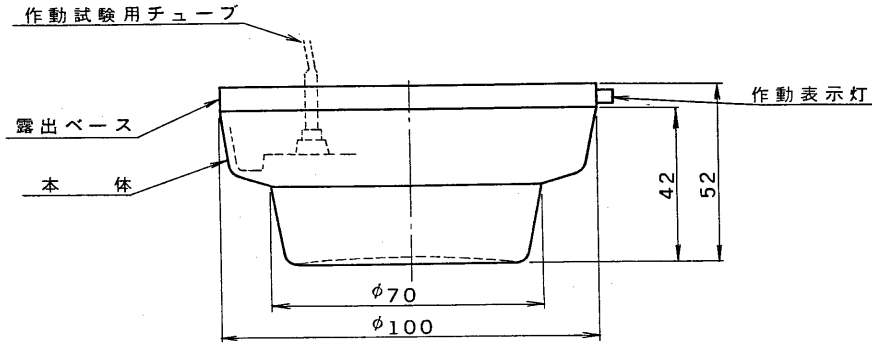
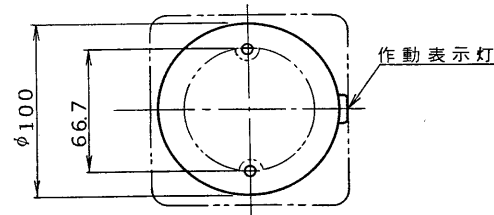


図面番号 DRAWING NO.

外觀寸法図



取付寸法図



仕様

種別 差動式スポット型感知器
 定格 DC30V 75mA
 使用電圧 DC15V~30V
 作動原理 空気膨張式
 使用温度範囲 $-10^{\circ}\text{C} \sim 50^{\circ}\text{C}$
 接続機器 作動表示機能を付加した受信機
 材質 本体：自己消火性樹脂
 樹脂コーティング鋼板
 ベース：PGS合金
 色彩 本体：ホワイトアイボリー
 ベース：ホワイトアイボリー
 感熱部：白色

重量 175 g

適合ボックス・カバー

ボックス：中型四角アウトレットボックス
 (JISC 8336)

カバー：中型四角丸孔カバー
 (JISC 8339⑤)

付属品 取付用タッピングねじ (M4×35) …… 2

形名	型式	型式番号
TDSA-1TRL	1種	感第60~45号
TDSA-2TRL	2種	感第60~46号

承認 APPROVED BY 	検図 CHECKED BY 	名称 TITLE 東芝差動式スポット型感知器	
設計 DESIGNED BY 	製図 DRAWN BY 	形名 TDSA-1TRL TDSA-2TRL	
TOKYO JAPAN 東芝ライテック株式会社 TOSHIBA LIGHTING & TECHNOLOGY CORP.		図面番号 A-GEC-118	
		第三角法 3RD ANGLE PROJECTION	尺度 SCALE 単位 UNITS mm
保管 REGISTERED		7	8