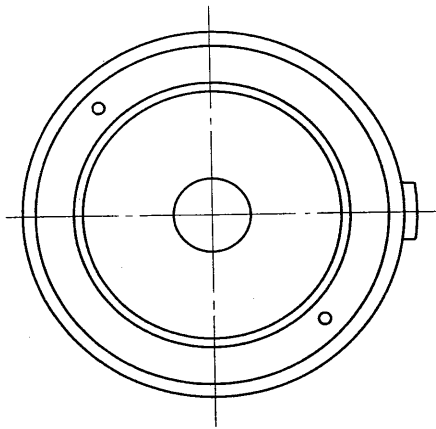
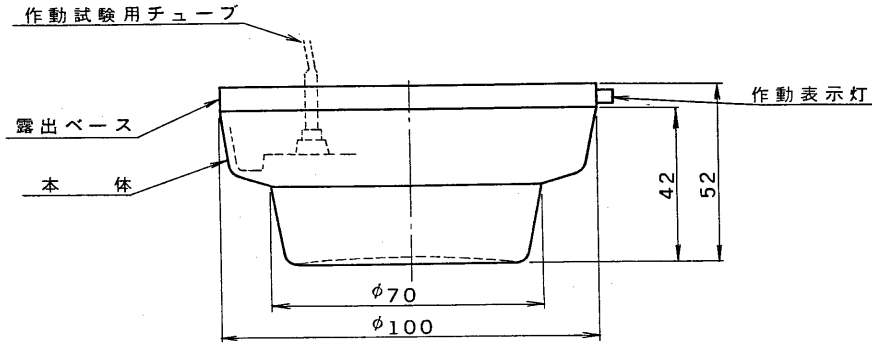
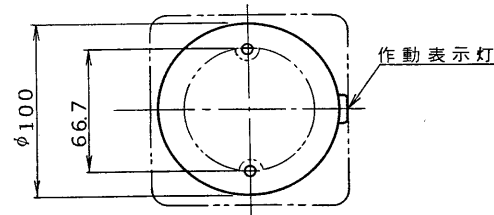


図面番号 DRAWING NO.

外觀寸法図



取付寸法図



仕様

- 種 別 差動式スポット型感知器
- 定 格 DC30V 75mA
- 使用電圧 DC15V~30V
- 作動原理 空気膨張式
- 使用温度範囲 $-10^{\circ}\text{C} \sim 50^{\circ}\text{C}$
- 接続機器 作動表示機能を付加した受信機
- 材 質 本 体：自己消火性樹脂
樹脂コーティング鋼板
- 色 彩 本 体：ホワイトアイボリー
ベース：ホワイトアイボリー
感熱部：白 色
- 重 量 175 g
- 適合ボックス・カバー
ボックス：中型四角アウトレットボックス
(JISC 8336)
カバー：中型四角丸孔カバー
(JISC 8339⑤)
- 付 属 品 取付用タッピングねじ(M4×35)……2

形 名	型 式	型 式 番 号
TDSA-1TRL	1 種	感第60~45号
TDSA-2TRL	2 種	感第60~46号

承認 APPROVED BY 	検図 CHECKED BY 	名 称 TITLE 東芝差動式スポット型感知器	
設計 DESIGNED BY 	製図 DRAWN BY 	形 名 TDSA-1TRL TDSA-2TRL	
TOKYO JAPAN 東芝ライテック株式会社 TOSHIBA LIGHTING & TECHNOLOGY CORP.		図面番号 A-GEC-118	
		第三角法 3RD ANGLE PROJECTION	尺 度 SCALE 単 位 UNITS mm
保管 REGISTERED		7	8