

※施工上の注意とご使用上の注意はカタログ・取扱説明書をお読みください。

E27004A

1'89.11 (D) 222

2

3

4

5

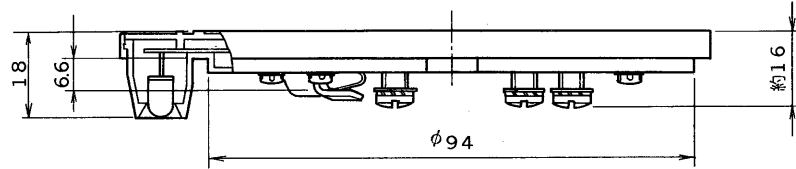
6

7

8

図面番号 DRAWING NO.

外觀寸法図

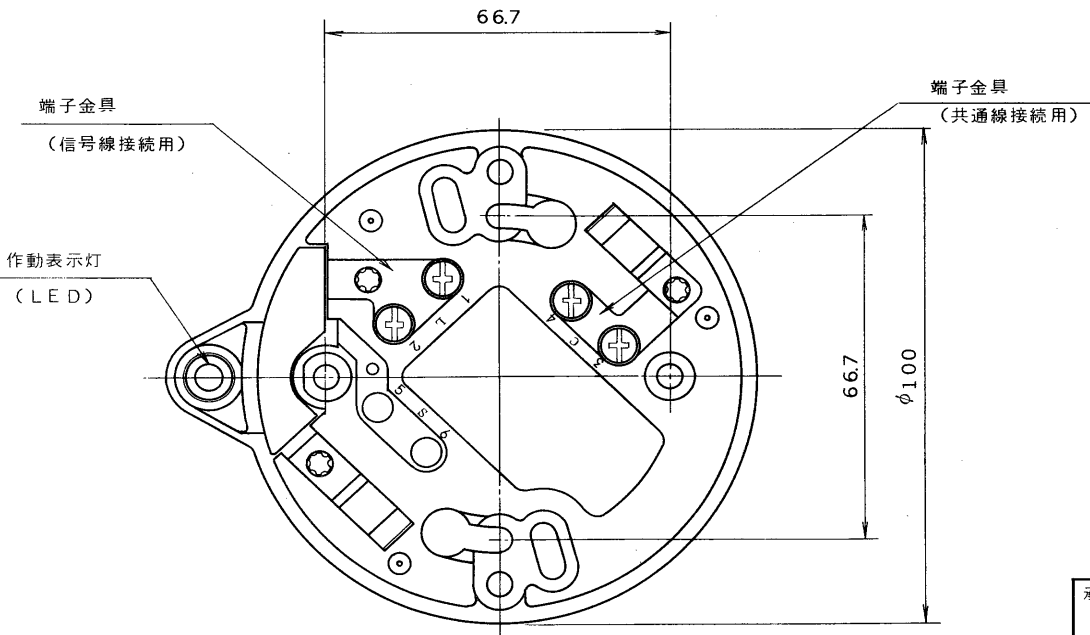


仕 様

適合感知器 差動スポット型感知器  
TDSB-1  
TDSB-2  
光電式スポット型感知器  
TSLK-1  
TSLK-2

構 造 露出型  
材 質 自己消火性樹脂  
色 彩 ホワイトアイボリー  
重 量 約45g

適合ボックス・カバー  
ボックス；中形四角アウトレットボックス  
(JIS C 8336)  
カバー；中形四角丸孔カバー  
(JIS C 8336⑤)  
付 属 品 取付用タッピンネジ …… 2  
(M4×35)



承認 APPROVED BY 	検図 CHECKED BY 	名称 TITLE 東芝感知器ベース (露出型)	
設計 DESIGNED BY 	製図 DRAWN BY 	形名 TYBD-RL1	
TOSHIBA 東芝ライテック株式会社 TOSHIBA LIGHTING & TECHNOLOGY CORP.		図面番号 A-GEF-122	
保管 REGISTERED		第三角法 3RD ANGLE PROJECTION	尺 度 SCALE 単 位 UNITS mm